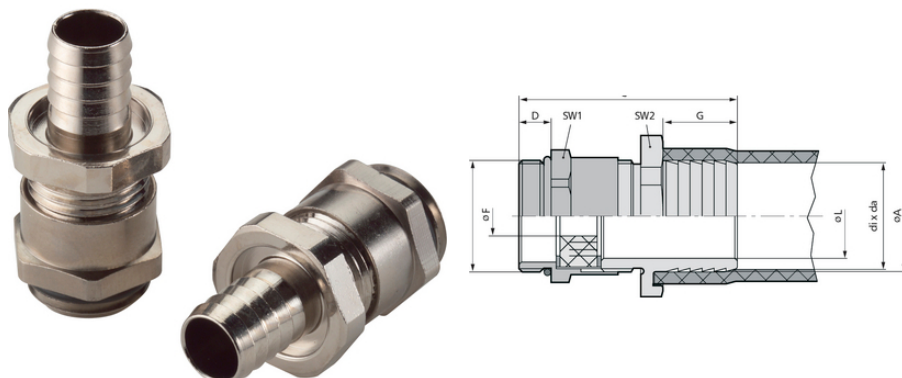


SILVYN® SSVZ

SILVYN® SSVZ - guarnição de conduíte roscada PG de latão niquelado com protetor da fiação do cabo



Excelente alívio de tensão



Robusto

Vantagens

Prensa-cabos com tensão reforçada para conduítes de plástico
Selagem do cabo resistente à tensão

Âmbitos de aplicação

Em conjunto com conduíte protetor
SILVYN® SI
SILVYN® SP
SILVYN® SP-PU

Características do produto

Resistente à tensão
Robusto
Design compacto
Alívio de tração do cabo
Selagem do cabo

Projeto do produto

Rosca de conexão PG
Prensa-cabos integrado
Entrada do conduíte com perfil especial de agarre

Observação

Grampo necessário para conduíte SILVYN® SCH

Dados técnicos

Classificação ETIM 5:

ETIM 5.0 Class-ID: EC001180

ETIM 5.0 Class-Description: Conexão por parafuso para a

SILVYN® SSVZ

Classificação ETIM 6:	mangueira de proteção metálica ID da classe ETIM 6.0: EC001180 Descrição da classe ETIM 6.0: Conexão por parafuso para mangueira de proteção metálica
Material:	Corpo: latão niquelado Anel de vedação com chanfro: CR O-ring de vedação: NBR
Faixa de temperatura:	-20°C até +80°C

Observação

As imagens e gráficos demonstradas não são reprodução fiel do produto, são meramente ilustrativos
Os preços são preços líquidos sem IVA e sobretaxas. Venda apenas para clientes empresariais.



SILVYN® SSVZ

Código do Produto	Tamanho PG	Tam. chave 1/2 mm	Comprimento total mm	Thread length mm	Abertura livre em mm	Adequado para SILVYN® SCH	Adequado para SILVYN® SI	Adequado para SILVYN® SP	Adequado para SILVYN® SP-PU	Peça/emb.
SILVYN® SSVZ										
52021070	9	19.0 / 17.0	39,1	6	8	10 - 16 S	-	10 x 14	10 x 14	50
52021080	9	19.0 / 17.0	39,1	6	10	12 - 20 S	-	12 x 16	12 x 16	50
52003020	11	22.0 / 20.0	39,6	6	12	16 - 25 S	-	14 x 18	14 x 18	50
52024670	11	22.0 / 20.0	39,6	6	12	16 - 25 S	-	16 x 20	16 x 20	50
52003030	13,5	25.0 / 22.0	43,1	6,5	14	20 - 32 S	18 x 22	-	-	50
52003040	16	30.0 / 24.0	44,1	6,5	16	20 - 32 S	-	22 x 27	22 x 27	25
52003050	21	32.0 / 30.0	48,1	7	21	20 - 32 S	23 x 28	-	-	25
52003060	29	40.0 / 40.0	53,6	8	27	25 - 40 S	-	30 x 36	30 x 36	25
52024680	29	42.0 / 40.0	53,6	8	30	35 - 50 S	32 x 38	-	-	25

Última atualização (09.05.2024)

©2024 Lapp Group - all rights reserved.

Gestão de Produtos <http://lappbrasil.lappgroup.com>

Você pode encontrar os dados técnicos atuais na folha de dados correspondente.

PN 0456 / 02_03.16