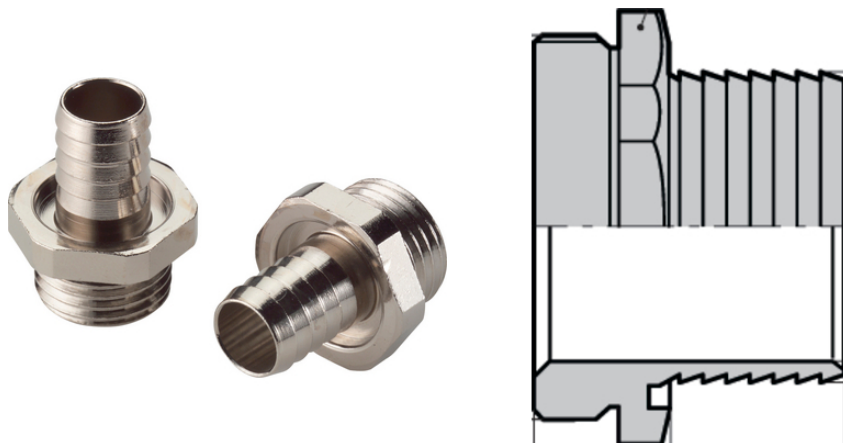


SILVYN® SSV-M

SILVYN® SSV-M - guarnição de conduíte métrica roscada de latão niquelado



Excelente alívio de tensão



Robusto

Vantagens

Prensa-cabos com tensão reforçada para conduítes de plástico

Âmbitos de aplicação

Em conjunto com conduíte protetor

SILVYN® SI

SILVYN® SP

SILVYN® SP-PU

Características do produto

Resistente à tensão

Robusto

Design compacto

Projeto do produto

Rosca de conexão métrica

Entrada do conduíte com perfil especial de agarre

Observação

Grampo necessário para conduíte SILVYN® SCH

PG threaded versions are to be found in the online catalogue

Dados técnicos

Última atualização (26.04.2024)

©2024 Lapp Group - all rights reserved.

Gestão de Produtos <http://lappbrasil.lappgroup.com>

Você pode encontrar os dados técnicos atuais na folha de dados correspondente.

PN 0456 / 02_03.16

SILVYN® SSV-M

Classificação ETIM 5:	ETIM 5.0 Class-ID: EC001180 ETIM 5.0 Class-Description: Conexão por parafuso para a mangueira de proteção metálica
Classificação ETIM 6:	ID da classe ETIM 6.0: EC001180 Descrição da classe ETIM 6.0: Conexão por parafuso para mangueira de proteção metálica
Material:	Corpo: latão niquelado O-Ring: NBR
Faixa de temperatura:	-20°C até +80°C

Observação

As imagens e gráficos demonstradas não são reprodução fiel do produto, são meramente ilustrativos
Os preços são preços líquidos sem IVA e sobretaxas. Venda apenas para clientes empresariais.

**SILVYN® SSV-M**

Código do Produto	Tamanho métrico	SW wrench size mm	Comprimento total mm	Thread length mm	Abertura livre em mm	Adequado para SILVYN® SCH	Adequado para SILVYN® SI	Adequado para SILVYN® SP	Adequado para SILVYN® SP-PU	Peça/emb.
SILVYN® SSV-M										
52002827	12 x 1,5/1	16	25	8	7	10 - 16 S	7 x 9	-	-	50
52002828	12 x 1,5/2	19	25	8	9	10 - 16 S	9 x 12	-	-	50
52002840	16 x 1,5/1	19	25	8	8	10 - 16 S	11 x 14	10 x 14	10 x 14	50
52002839	16 x 1,5/2	19	25	8	10	12 - 20 S	13 x 16	12 x 16	12 x 16	50
52002841	20 x 1,5/1	22	25	8	12	16 - 25 S	14 x 18	-	-	50
52002842	20 x 1,5/3	25	25	8	15,5	20 - 32 S	18 x 22	-	-	50
52002843	25x1,5	32	29,5	8,5	19	20 - 32 S	23 x 28	22 x 27	22 x 27	25
52002844	32x1,5	40	32,5	9,5	27	25 - 40 S	32 x 38	30 x 36	30 x 36	25
52002845	40x1,5	50	36	11	34	35 - 50 S	-	38 x 44	38 x 44	10
52002846	50x1,5	57	39	12	41	40 - 60 S	-	45 x 51	-	5
52002847	63x1,5	67	43	12	46	40 - 60 S	-	49 x 56	-	5

Última atualização (26.04.2024)

©2024 Lapp Group - all rights reserved.

Gestão de Produtos <http://lappbrasil.lappgroup.com>

Você pode encontrar os dados técnicos atuais na folha de dados correspondente.

PN 0456 / 02_03.16