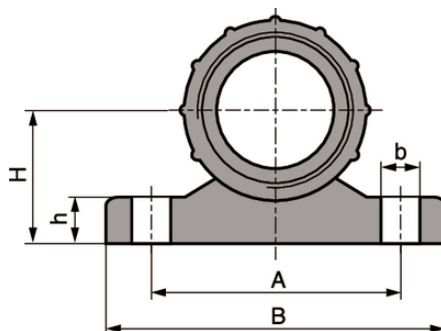


SILVYN® BW-K-M

SILVYN® BW-K-M é um suporte de montagem feito de plástico



Necessidade de espaço

Vantagens

Economiza espaço

Âmbitos de aplicação

Construção de máquinas

Engenharia industrial

Fabricação de Cabine de controle

Sempre que os conduítes protetores SILVYN® não possam ser introduzidos em uma máquina ou em um dispositivo

Projeto do produto

Ângulos de montagem de plástico

2 x furos para fixação

Dados técnicos

Classificação ETIM 5:

Classe-ID ETIM 5.0: EC001458

Descrição de classe ETIM 5.0: Ângulo de fixação para a montagem da mangueira

Classificação ETIM 6:

ID da classe ETIM 6.0: EC001458

Descrição da classe ETIM 6.0: Ângulo de fixação para união roscada de mangueira

Cor de fornecimento:

Cinza, RAL 7001

Material:

PP

Faixa de temperatura:

-40°C a +100°C

Observação

As imagens e gráficos demonstradas não são reprodução fiel do produto, são meramente ilustrativos

Os preços são preços líquidos sem IVA e sobretaxas. Venda apenas para clientes empresariais.



SILVYN® BW-K-M

Código do Produto	Tamanho métrico	A (mm)	L em mm	Peça/emb.
SILVYN® BW-K-M				
55000911	20 x 1,5	37,5	50	50
55000921	25 x 1,5	43	57	50
55000931	32 x 1,5	53,5	67	50
55000941	40 x 1,5	65,5	79,5	50
55000951	50 x 1,5	69,5	86	50

Última atualização (05.05.2024)

©2024 Lapp Group - all rights reserved.

Gestão de Produtos <http://lappbrasil.lappgroup.com>

Você pode encontrar os dados técnicos atuais na folha de dados correspondente.

PN 0456 / 02_03_16