

UNITRONIC® BUS ASI FD

Cabos interface AS altamente flexíveis para sistemas de integração em rede na área do campo

Comunicação ao nível do sensor/atuador. Sem halogênio (PUR), aprovação UL, resistente ao óleo (TPE). Faixa de temperatura de -40 °C até +105 °C (TPE)

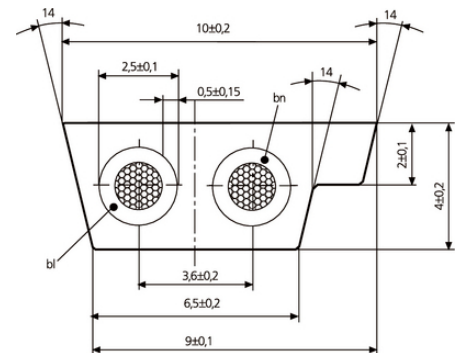
Info

"FD" = apropriado para esteiras porta-cabos

"LD" = Long Distance (Longa distancia)

LAPP KABEL STUTTGART UNITRONIC® BUS ASI FD

LAPP KABEL STUTTGART UNITRONIC® BUS ASI FD



Componentes de automação complementares da LAPP



Engenharia de máquinas e instalações



Livre de halogênio



Resistente a óleo



Esteira porta-cabos



Resistente a temperatura

Vantagens

O novo BUS ASI LD 2 x 2,5 (Longa distância) permite ainda a conexão dos módulos mais distantes.

As fontes de alimentação interface AS podem ser reduzidas. O BUS ASI LD é compatível com a versão 1.5 anterior.

Para aplicações altamente flexíveis (esteiras porta-cabos, componentes de máquinas em movimento frequente)

Alta resistência ao óleo

Âmbitos de aplicação

Comunicação ao nível do sensor/atuador

Última atualização (24.04.2024)

©2024 Lapp Group - all rights reserved.

Gestão de Produtos <http://lappbrasil.lappgroup.com>

Você pode encontrar os dados técnicos atuais na folha de dados correspondente.

PN 0456 / 02_03.16

UNITRONIC® BUS ASI FD

UNITRONIC® Fieldbus
Cabeamento para sensor/atuador

Características do produto

As variantes em PUR estão livres de halogênio de acordo com IEC 60754-1
Retardante de chama de acordo com a norma IEC 60332-1-2, teste de inflamabilidade UL FT-2
Os dados e a energia são transmitidos através de um cabo liso com dois condutores não blindados, codificados geometricamente (Protegido contra inversão de polaridade).
A ligação dos condutores é realizada através da técnica de penetração nos módulos ASI.
Os sensores são conectados ao módulo ASI através de cabos redondos (cabos de conexão).

Referências às normas / Aprovações

A ASI está padronizado a nível europeu na norma EN 50295 e a nível internacional em IEC 62026-2
Variante em TPE: UL AWM estilo 2103
CSA AWM II A/B

Projeto do produto

Fios extrafinos de cobre estanhados
Isolamento do condutor: composto livre de halogênio
Revestimento externo: elastômero termoplástico (TPE), poliuretano (PUR)
Revestimento externo: amarelo (RAL 1023), preto (RAL 9005)

Dados técnicos

Classificação ETIM 5:	ETIM 5.0 Class-ID: EC000830 ETIM 5.0 Descrição da classe: Cabo de dados
Classificação ETIM 6:	ID da classe ETIM 6.0: EC000830 Descrição da classe ETIM 6.0: Cabo de dados
Tensão de pico de operação:	300 V (não adequado para aplicações de potência)
Resistência do condutor:	1,5 mm ² : máx. 13,7 Ohm/km 2,5 mm ² : máx. 8,21 Ohm/km
Raio de flexão mínimo:	Instalação fixa: 12 mm Com flexão sem fixação: 24 mm Com flexão com fixação: 60 mm (15xD)
Tensão de ensaio:	Condutor/Condutor: 2000 V
Faixa de temperatura:	Instalação fixa: -40°C a +80°C (TPE +105°C) Com flexão - sem fixação: -30°C até +70°C (TPE +105°C)

Observação

Todos os valores apresentados relativos aos produtos são valores nominais, salvo indicação em contrário. Valores adicionais, como p. ex., tolerâncias, podem ser fornecidas sob pedido - desde que se encontrem disponíveis e liberados para publicação.
Preço base do cobre: EUR 150/100 kg. Consulte o apêndice T17 do catálogo para a definição e cálculo dos custos adicionais relacionados com o cobre.

Encontra nossos comprimentos padrão em: www.lappkabel.de/kabel-standardlaengen

Lapp Kabel é membro da organização dos usuários AS-International Association

As imagens e gráficos demonstradas não são reprodução fiel do produto, são meramente ilustrativos

Os preços são preços líquidos sem IVA e sobretaxas. Venda apenas para clientes empresariais.

UNITRONIC® BUS ASI FD

Código do Produto	Descrição do Produto	Cor do revestimento	Aplicação	Número de condutores e mm ² por condutor	Peso em cobre kg/km	Peso kg/km
Para aplicações altamente flexíveis (esteiras porta-cabos, componentes de máquinas em movimento frequente)						
2170357	UNITRONIC® BUS ASI FD P FRNC	amarelo	Transmissão de dados e energia	2 x 1,5	29	64
2170358	UNITRONIC® BUS ASI FD P FRNC	preto	Transmissão de energia auxiliar 30V DC	2 x 1,5	29	64
2170317	UNITRONIC® BUS ASI LD FD P	amarelo	Transmissão de dados e energia	2 x 2,5	48	74
2170318	UNITRONIC® BUS ASI LD FD P	preto	Transmissão de energia auxiliar 30V DC	2 x 2,5	48	74
Para aplicações altamente flexíveis - com certificação TPE UL/CSA (AWM)						
2170830	UNITRONIC® BUS ASI FD (TPE) A	amarelo	Transmissão de dados e energia	2 x 1,5	29	64
2170831	UNITRONIC® BUS ASI FD (TPE) A	preto	Transmissão de energia auxiliar 30V DC	2 x 1,5	29	64

Última atualização (24.04.2024)

©2024 Lapp Group - all rights reserved.

Gestão de Produtos <http://lappbrasil.lappgroup.com>

Você pode encontrar os dados técnicos atuais na folha de dados correspondente.

PN 0456 / 02_03_16