

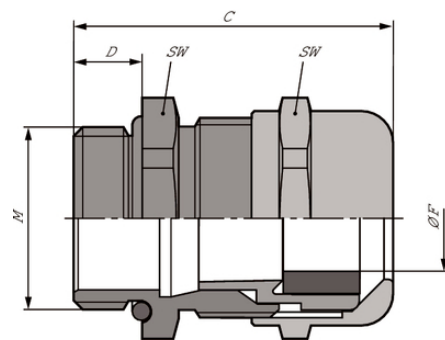
SKINTOP® FLAT

Conexão do cabo com inserto de vedação para cabo plano

Aparafusamento de cabo plano

Info

A construção de vedação inovadora e patenteada permite IP68 em toda a escala de aperto



Boa resistência química



Escala de aperto mais ampla



Livre de halogênio



Resistência mecânica



Tempo de montagem



Robusto



Resistente a temperatura



Resistente a UV

Vantagens

O inserto de vedação especialmente construído possibilita um tipo de proteção de IP muito alta

Escalas de aperto amplas e variáveis

Adequada para contornos de cabos retos e também arredondados

Última atualização (20.10.2019)

©2019 Lapp Group - all rights reserved.

Gestão de Produtos <http://lappbrasil.lappgroup.com>

Você pode encontrar os dados técnicos atuais na folha de dados correspondente.

PN 0456 / 02_03.16

SKINTOP® FLAT

Distribuição de corrente uniforme no cabo plano
Livre de halogênio

Âmbitos de aplicação

Para inserção de cabos planos
Sistemas de deslocamento e transporte, guindastes para ambientes internos e armazéns com prateleiras altas
Construção de elevadores
Sistemas de carro de cabos
Bombas de submersão

Projeto do produto

Rosca de conexão métrica de acordo com DIN EN 60423
Especificações técnicas de acordo com a DIN IEC 62444

Observação

Tamanho M 63 x 1,5 e M 63 x 1,5, superior em preparação

Dados técnicos

Atenção:	Torque de aperto, ver manual de montagem
Material:	Corpo: Latão niquelado Inserto: Poliamida Vedação: CR/NBR O-Ring: NBR
Tipo de proteção:	IP 68 - 5 bar
Faixa de temperatura:	-20°C até +100°C

Observação

As imagens e gráficos demonstradas não são reprodução fiel do produto, são meramente ilustrativos
Os preços são preços líquidos sem IVA e sobretaxas. Venda apenas para clientes empresariais.

SKINTOP® FLAT

Código do Produto	Descrição do Produto / Tamanho	Largura mín./máx. do cabo em mm	Espessura mín./máx. do cabo em mm	SW wrench size mm	Overall length C mm	Thread length D mm	Peça/emb.
53119375	M 25 x 1,5	11-16	3-6	29	37.5	8	5
53119376	M 32 x 1,5	15 - 20	3 - 7	36	42.2	9	5
53119377	M 40 x 1,5	18 - 28	3 - 9	45	49.5	9	5
53119378	M 50 x 1,5	26 - 33	5 - 11	54	52.0	10	5

Última atualização (20.10.2019)

©2019 Lapp Group - all rights reserved.

Gestão de Produtos <http://appbrasil.lappgroup.com>

Você pode encontrar os dados técnicos atuais na folha de dados correspondente.

PN 0456 / 02_03.16