

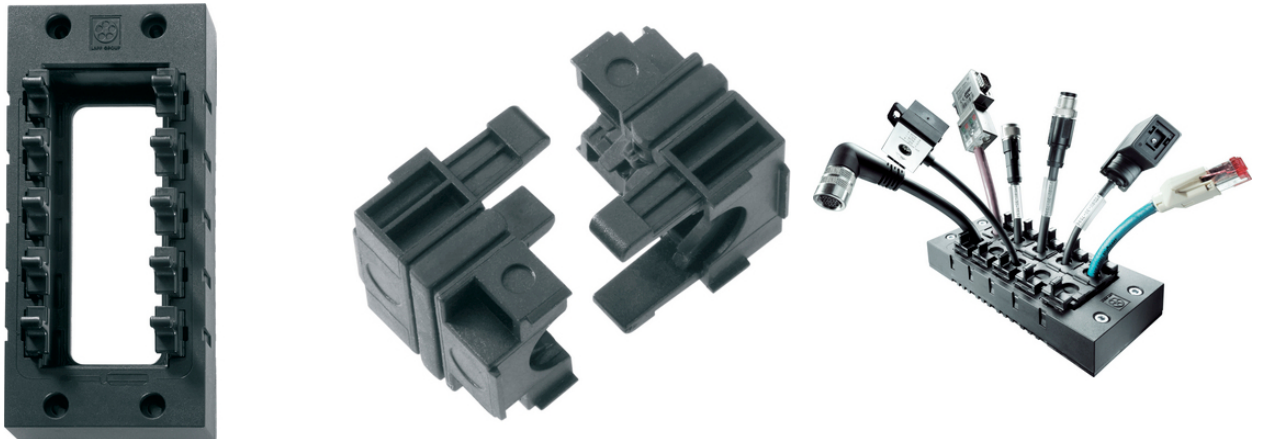
SKINTOP® CUBE

SKINTOP® CUBE, cable bushing system with oil resistance, variable range of clamping force and vibration-safe module fixation

Info

O sistema inovador de inserção múltipla do cabo com escalas de apertos variáveis para uma flexibilidade elevada durante a montagem.

Em caso de desmontagem, o quadro não pode ser removido da carcaça e o módulo do grampo permanece fixo ao cabo.



Escala de aperto mais ampla



Tempo de montagem



Excelente alívio de tensão



Necessidade de espaço



Conector com carcaça padrão

Vantagens

Variable clamping range

Bloqueio antivibrações dos módulos

Protetor da fiação

Resistente a óleo

Trabalhos de manutenção simplificados graças à montagem e à desmontagem flexíveis

Âmbitos de aplicação

Para a instalação de cabos montados

Sempre que os cabos e fios precisarem ser introduzidos em uma carcaça com economia de espaço

Construção de aparelhos, cabine de controle e de comando

Instalação eletrônica

Última atualização (12.05.2024)

©2024 Lapp Group - all rights reserved.

Gestão de Produtos <http://lappbrasil.lappgroup.com>

Você pode encontrar os dados técnicos atuais na folha de dados correspondente.

PN 0456 / 02_03.16

SKINTOP® CUBE

Indústria de automação

Referências às normas / Aprovações

UL 50, UL 50E, CSA C22.2

UL 508A para controladores de sistema industriais (p.ex. painéis de controle)

UL File No. E349737

Projeto do produto

O sistema SKINTOP® CUBE consiste no quadro SKINTOP® CUBE FRAME e nos módulos de grampo SKINTOP® CUBE MODULE.

For cut-outs for industrial connectors with standard defined boreholes.

For cut-outs for 16-pin industrial connectors (36 x 86 mm)

For cut-outs for 24-pin industrial connectors (36 x 112 mm)

Observação

O MÓDULO CUBE 20x20 CEGO SKINTOP® pode ser usado como módulo cego ou para escalas de aperto de 1-3 mm

Para um melhor alívio de tensão, os cabos podem ser fixados com a ajuda de uma braçadeira

Dados técnicos

Classificação ETIM 5:

ETIM 5.0 Class-ID: EC000240

Descrição de classe ETIM 5.0: Entrada para cabo

Classificação ETIM 6:

ID da classe ETIM 6.0: EC000240

Descrição da classe ETIM 6.0: Entrada do cabo

Certificações:

UL File No. E349737

Fire behaviour according to UL94 HB (Frame) and V-0 (Modules)

Observação:

The installation dimensions and possible module combinations can be found in appendix T21

Material:

Quadro: poliamida reforçada com fibra de vidro

Vedação plana do quadro: CR

Módulo do grampo: polipropileno especial

Selo do módulo do grampo: LSE 2

Tipo de proteção:

IP 64

Faixa de temperatura:

Dinâmico: -20 °C a +80 °C

Estático: -40 °C a +80 °C

Observação

As imagens e gráficos demonstradas não são reprodução fiel do produto, são meramente ilustrativos

Os preços são preços líquidos sem IVA e sobretaxas. Venda apenas para clientes empresariais.



SKINTOP® CUBE

Código do Produto	Descrição do Produto / Tamanho	Ø F mm	Número máx. de dutos	Peça/emb.
Quadro CUBE SKINTOP®				
52220000	SKINTOP® CUBE FRAME 16	-	8	1
52220001	SKINTOP® CUBE FRAME 24	-	10	1
Módulo de grampo CUBE SKINTOP®				
52220004	MÓDULO CUBE 20x20 CEGO SKINTOP®	1.0 - 3.0	-	5
52220002	MÓDULO CUBE 20x20 PEQUENO SKINTOP®	4.0 - 6.0	-	5
52220003	MÓDULO CUBE 20x20 GRANDE SKINTOP®	6.0 - 9.0	-	5
52220040	SKINTOP® CUBE MODULE 20x20 AS-I BUS	-	-	5
52220005	MÓDULO CUBE 40x40 PEQUENO SKINTOP®	9.0 - 12.0	-	5
52220006	MÓDULO CUBE 40x40 GRANDE SKINTOP®	12.0 - 16.0	-	5
52220007	MÓDULO CUBE 40x40 CEGO SKINTOP®	-	-	5

Última atualização (12.05.2024)

©2024 Lapp Group - all rights reserved.

Gestão de Produtos <http://lappbrasil.lappgroup.com>

Você pode encontrar os dados técnicos atuais na folha de dados correspondente.

PN 0456 / 02_03.16

SKINTOP® CUBE

