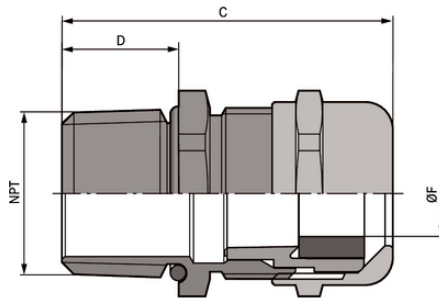


SKINTOP® COLD NPT

SKINTOP® COLD, metric brass cable gland, high cold-resistance and cold impact resistance, high mechanical stability

Info

Para temperaturas negativas extremas



Boa resistência química



Resistente ao frio



Resistente à corrosão



Resistência mecânica



Resistente a temperatura

Vantagens

Maior resistência ao frio

Resistência a impactos a frio

Alta capacidade de carga mecânica

Excelente protetor da fiação

Escalas de aperto amplas e variáveis

Âmbitos de aplicação

Nas áreas com exigências elevadas de estabilidade mecânica especial e resistência ao frio.

Tecnologia de ar condicionado

Unidades de esfriamento, armazéns refrigerados

Ambientes offshore

Engenharia industrial

Última atualização (26.04.2024)

©2024 Lapp Group - all rights reserved.

Gestão de Produtos <http://lappbrasil.lappgroup.com>

Você pode encontrar os dados técnicos atuais na folha de dados correspondente.

PN 0456 / 02_03.16

SKINTOP® COLD NPT

Referências às normas / Aprovações

Nº arquivo UL E79903

Projeto do produto

Rosca de conexão NPT de acordo com ASME B1.20.1 - 2013

SKINTOP® COLD-R NPT is equipped with a reduction seal insert to seal cables and wires with small outer diameters

Dados técnicos

Classificação ETIM 5:	ETIM 5.0 Class-ID: EC000441 Descrição de classe ETIM 5.0: Prensa-cabo rosqueado
Classificação ETIM 6:	ID da classe ETIM 6.0: EC000441 Descrição da classe ETIM 6.0: Prensa-cabos
Material:	Corpo: latão níquelado Insero: poliamida especial Anel de vedação: silicone O-Ring: silicone
Tipo de proteção:	IP 68 - 10 bar (NPT 1/4" - 1/2") IP 68 - 5 bar (NPT 3/4" - 2") NEMA Type 1, 2, 4x, 6, 12
Faixa de temperatura:	-70°C até +100°C

Observação

As imagens e gráficos demonstradas não são reprodução fiel do produto, são meramente ilustrativos

Os preços são preços líquidos sem IVA e sobretaxas. Venda apenas para clientes empresariais.

SKINTOP® COLD NPT

Código do Produto	Descrição do Produto / Tamanho	Ø F mm	SW wrench size mm	Comprimento total C mm	Thread length D mm	Peça/emb.
SKINTOP® COLD NPT						
53113700	NPT 1/4"	4 - 7	16	36.0	15	100
53113701	NPT 3/8"	5 - 10	20	39.7	15	100
53113702	NPT 1/2"	7 - 13	24	42.5	15	50
53113703	NPT 3/4"	9 - 17	29	44.5	15	25
53113704	NPT 1"	11 - 21	36	49.0	15	25
53113705	NPT 1 1/4"	19 - 28	45	57.5	15	10
53113706	NPT 1 1/2"	27 - 35	54	61.5	17	5
53113707	NPT 2"	34 - 45	67	63.5	17	5
SKINTOP® COLD-R NPT						
53113710	NPT 1/4"	3 - 5	16	36.0	15	100
53113711	NPT 3/8"	4,5 - 7	20	39.7	15	100
53113712	NPT 1/2"	6 - 10	24	42.5	15	50
53113713	NPT 3/4"	7 - 13	29	44.5	15	25
53113714	NPT 1"	8 - 15	36	49.0	15	25
53113715	NPT 1 1/4"	15 - 23	45	57.5	17	10
53113716	NPT 1 1/2"	22 - 29	54	61.5	17	5
53113717	NPT 2"	28 - 39	67	63.5	17	5

Última atualização (26.04.2024)

©2024 Lapp Group - all rights reserved.

Gestão de Produtos <http://appbrasil.lappgroup.com>

Você pode encontrar os dados técnicos atuais na folha de dados correspondente.

PN 0456 / 02_03_16