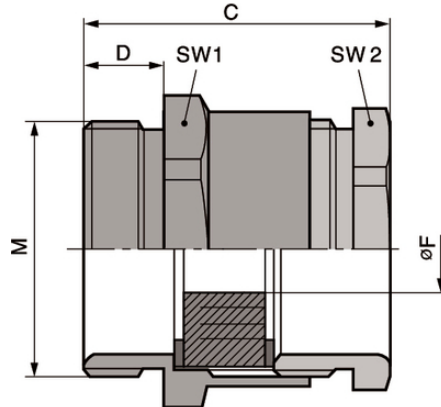


SKINDICHT® SVRE-M

SKINDICHT® SVRE-M, metric, nickel-plated brass cable gland with variable incised sealing ring and hexagonal fitting



Robusto



Segurança

Vantagens

Com anel de vedação com chanfro para o ajuste a diversos diâmetros de cabo
Menos tamanhos em estoque

Âmbitos de aplicação

Prensa-cabos de latão com encaixe sextavado e anel de vedação com chanfro variável.

Projeto do produto

Rosca de conexão métrica de acordo com DIN EN 60423
Base para especificações técnicas DIN IEC 62444

Observação

Para acessórios adicionais, ver o SKINDICHT® EV
Contraporca a ser usada SM-M SKINDICHT®

Dados técnicos

Classificação ETIM 5:

ETIM 5.0 Class-ID: EC000441

Descrição de classe ETIM 5.0: Prensa-cabo rosqueado

Classificação ETIM 6:

ID da classe ETIM 6.0: EC000441

Descrição da classe ETIM 6.0: Prensa-cabos

Atenção:

Dimensões de montagem
ver Apêndice T21

Sob pedido:

Disponível com fio de conexão longa

Última atualização (29.04.2024)

©2024 Lapp Group - all rights reserved.

Gestão de Produtos <http://lappbrasil.lappgroup.com>

Você pode encontrar os dados técnicos atuais na folha de dados correspondente.

PN 0456 / 02_03.16

SKINDICHT® SVRE-M

Material:	Disponível com anel de incisão FKM Corpo: latão niquelado Vedação com chanfro: CR/NBR
Tipo de proteção:	IP 54
Faixa de temperatura:	-20°C até +80°C

Observação

As imagens e gráficos demonstradas não são reprodução fiel do produto, são meramente ilustrativos
Os preços são preços líquidos sem IVA e sobretaxas. Venda apenas para clientes empresariais.

SKINDICHT® SVRE-M

Código do Produto	Descrição do Produto / Tamanho	Anel de selagem com chanfro ØF mm	Ø interno máx. em mm	Rosca de função PG	Tam.chave1/2 mm	Comprimento total C mm	Thread length D mm	Abertura livre F mm	Peça/emb.
SKINDICHT® SVRE-M									
52104980	M 16 x 1,5	5/8	10	9	18.0 / 15.0	21.6	5	10.0	100
52104990	M 20 x 1,5	7/10/12,5	12	11	22.0 / 18.0	23.6	6	12.0	50
52105000	M 20 x 1,5	7/10,5/13/16	14	13,5	22.0 / 20.0	25.6	6	14.0	50
52105010	M 20 x 1,5	8/10,5/13,5/16	15	16	24.0 / 22.0	26.6	6	15.0	50
52105002	M 25 x 1,5	11/15/18/20	20	21	30.0 / 28.0	29.6	7	20.0	50
52105003	M 32 x 1,5	19/23/27/31	27	29	40.0 / 37.0	32.6	8	27.0	50
52105004	M 40 x 1,5	25/28/31/35	34	36	50.0 / 47.0	37.6	8	34.0	20
52105005	M 50 x 1,5	35,5/39/42,5/46	43	42	57.0 / 54.0	42.6	9	43.0	5
52105006	M 63 x 1,5	40,5/44/47/50,5	48	48	66.0 / 60.0	45.1	10	48.0	5

Última atualização (29.04.2024)

©2024 Lapp Group - all rights reserved.

Gestão de Produtos <http://lappbrasil.lappgroup.com>

Você pode encontrar os dados técnicos atuais na folha de dados correspondente.

PN 0456 / 02_03.16