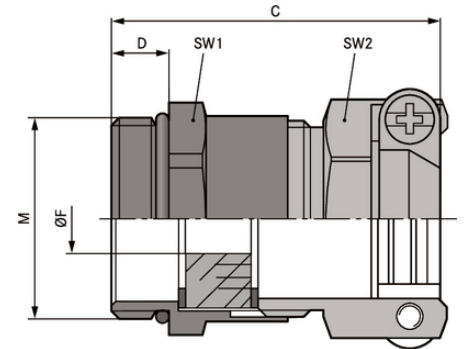


SKINDICHT® SKZ-M

SKINDICHT® SKZ-M, prensa-cabos métrico de latão com anel de vedação com chanfro e elevada estabilidade mecânica, elevado alívio de esforços de tração



Resistência mecânica



Excelente alívio de tensão

Vantagens

Com anel de vedação com chanfro para o ajuste a diversos diâmetros de cabo
Elevada proteção da fiação
Alta capacidade de carga mecânica

Âmbitos de aplicação

Saddle clamp strain relief gland for harsh application conditions
Construção civil
Engenharia industrial
Construção de motores elétricos

Projeto do produto

Rosca de conexão métrica de acordo com DIN EN 60423
Base para especificações técnicas DIN IEC 62444

Observação

O SKINDICHT® SHZ-M-XL é similar ao SKINDICHT® SHZ-M, mas tem rosca de conexão longa para paredes grossas
Contraporca a ser usada SM-M SKINDICHT®
Exemplo de designação de encomenda: SKZ-M 16 / 9 16 = rosca de conexão métrica 9 = rosca de função PG

Dados técnicos

Classificação ETIM 5:

ETIM 5.0 Class-ID: EC000441

Descrição de classe ETIM 5.0: Prensa-cabo rosqueado

Última atualização (26.04.2024)

©2024 Lapp Group - all rights reserved.

Gestão de Produtos <http://lappbrasil.lappgroup.com>

Você pode encontrar os dados técnicos atuais na folha de dados correspondente.

PN 0456 / 02_03.16

SKINDICHT® SKZ-M

Classificação ETIM 6:	ID da classe ETIM 6.0: EC000441 Descrição da classe ETIM 6.0: Prensa-cabos
Atenção:	Dimensões de montagem ver Apêndice T21
Material:	Corpo: latão niquelado Anel de vedação com chanfro: CR/NBR O-Ring: NBR
Tipo de proteção:	IP 55
Faixa de temperatura:	-20°C até +80°C

Observação

As imagens e gráficos demonstradas não são reprodução fiel do produto, são meramente ilustrativos
Os preços são preços líquidos sem IVA e sobretaxas. Venda apenas para clientes empresariais.

SKINDICHT® SKZ-M

Código do Produto	Descrição do Produto / Tamanho	Ø F mm	Dimensões de montagem máx. em mm	Rosca de função PG	Tam.chave1/2 mm	Comprimento total C mm	Thread length D mm	Abertura livre F mm	Peça/emb.
SKINDICHT® SKZ-M									
52106800	M 16 x 1,5	5.0 - 8.0	24	9	18 / 17	29.0	5	10.0	50
52106810	M 20 x 1,5	7.0 - 10.0	27	11	22 / 20	30.0	6	12.0	50
52106820	M 20 x 1,5	7.0 - 13.0	30	13,5	22 / 22	33.5	6	14.0	25
52106830	M 20 x 1,5	8.0 - 13.5	33	16	24 / 24	34.5	6	15.0	25
52106840	M 25 x 1,5	-	42	21	30 / 30	41.0	7	20.0	25
52106850	M 32 x 1,5	-	58	29	40 / 41	46.0	8	27.0	10
SKINDICHT® SKZ-M-XL									
52106805	M 16 x 1,5	5.0 - 8.0	24	9	18 / 17	34.0	10	10.0	50
52106815	M 20 x 1,5	7.0 - 10.0	27	11	22 / 20	34.0	10	12.0	50
52106825	M 20 x 1,5	7.0 - 13.0	30	13,5	22 / 22	37.5	10	14.0	25
52106835	M 20 x 1,5	8.0 - 13.5	33	16	24 / 24	38.5	10	15.0	25
52106845	M 25 x 1,5	-	42	21	30 / 30	45.0	11	20.0	25
52106855	M 32 x 1,5	-	58	29	40 / 41	51.0	13	27.0	10

Última atualização (26.04.2024)

©2024 Lapp Group - all rights reserved.

Gestão de Produtos <http://lappbrasil.lappgroup.com>

Você pode encontrar os dados técnicos atuais na folha de dados correspondente.

PN 0456 / 02_03_16