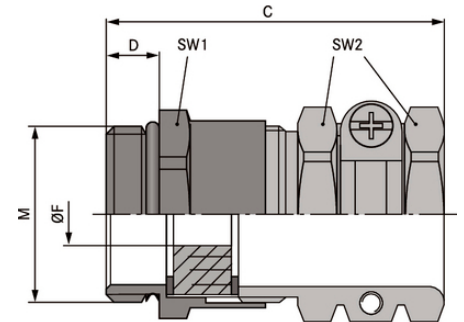


SKINDICHT® SHZ-M

SKINDICHT® SHZ-M, prensa-cabos métrico robusto com anel de vedação com chanfro para cabos com diâmetros externos grandes, elevado alívio de esforços de tração



Resistência mecânica



Excelente alívio de tensão

Vantagens

Com anel de vedação com chanfro para o ajuste a diversos diâmetros de cabo
Elevada proteção da fiação
Robusto
Para cabos com diâmetro externo grande

Âmbitos de aplicação

Prensa-cabos compacto em latão para o proteção da fiação, sólido, para cabos com seção transversal grande

Projeto do produto

Rosca de conexão métrica de acordo com DIN EN 60423
Base para especificações técnicas DIN IEC 62444

Observação

O SKINDICHT® SHZ-M-XL é similar ao SKINDICHT® SHZ-M, mas tem rosca de conexão longa para paredes grossas
Contraporca a ser usada SM-M SKINDICHT®

Descrição de exemplo:

SHZ-M 16/9

16 = rosca de conexão métrica

9 = rosca de função PG

Dados técnicos

Classificação ETIM 5:

ETIM 5.0 Class-ID: EC000441

Última atualização (10.05.2024)

©2024 Lapp Group - all rights reserved.

Gestão de Produtos <http://lappbrasil.lappgroup.com>

Você pode encontrar os dados técnicos atuais na folha de dados correspondente.

PN 0456 / 02_03.16

SKINDICHT® SHZ-M

Classificação ETIM 6:	Descrição de classe ETIM 5.0: Prensa-cabo rosqueado ID da classe ETIM 6.0: EC000441 Descrição da classe ETIM 6.0: Prensa-cabos
Atenção:	Dimensões de montagem ver Apêndice T21
Material:	Corpo: latão niquelado Anel de vedação: CR/NBR O-Ring: NBR
Tipo de proteção:	IP 55
Faixa de temperatura:	-20°C até +80°C

Observação

As imagens e gráficos demonstradas não são reprodução fiel do produto, são meramente ilustrativos
Os preços são preços líquidos sem IVA e sobretaxas. Venda apenas para clientes empresariais.

SKINDICHT® SHZ-M

Código do Produto	Descrição do Produto / Tamanho	Clamping range ØF mm	Ø F mm	Dimensões de montagem máx. em mm	Rosca de função PG	Tam.chave1/2 mm	Comprimento total C mm	Thread length D mm	Abertura livre F mm	Peça/emb.
SKINDICHT® SHZ-M										
52106700	M 12 x 1,5	5.0 - 5.0	5.5 - 6.5	21	7	14 / 15	30.0	5	8.0	50
52106710	M 16 x 1,5	5.0 - 8.0	5.0 - 8.0	25	9	18 / 17	33.0	5	10.0	50
52106720	M 20 x 1,5	7.0 - 10.0	8.0 - 12.0	28	11	22 / 20	35.0	6	12.0	25
52106730	M 20 x 1,5	7.0 - 13.0	8.5 - 13.0	32	13,5	22 / 22	39.5	6	14.0	25
52106740	M 20 x 1,5	8.0 - 13.5	8.0 - 15.0	35	16	24 / 24	41.5	6	15.0	25
52106750	M 25 x 1,5	11.0 - 20.0	14.0 - 19.3	46	21	30 / 30	47.0	7	20.0	25
52106760	M 32 x 1,5	18.0 - 27.0	19.0 - 27.0	58	29	40 / 41	53.0	8	27.0	10
52106770	M 40 x 1,5	24.0 - 31.0	27.0 - 34.0	70	36	50 / 50	60.0	8	34.0	10
52106780	M 50 x 1,5	30.0 - 42.5	35.0 - 43.0	78	42	57 / 57	65.0	9	43.0	5
52106790	M 63 x 1,5	36.0 - 47.0	40.0 - 47.5	86	48	66 / 64	68.0	10	48.0	5
SKINDICHT® SHZ-M-XL										
52106705	M 12 x 1,5	5.0 - 5.0	5.5 - 6.5	21	7	14 / 15	35.0	10	8.0	50
52106715	M 16 x 1,5	5.0 - 8.0	5.0 - 8.0	25	9	18 / 17	38.0	10	10.0	50
52106725	M 20 x 1,5	7.0 - 10.0	8.0 - 12.0	28	11	22 / 20	39.0	10	12.0	25
52106735	M 20 x 1,5	7.0 - 13.0	8.5 - 13.0	32	13,5	22 / 22	43.5	10	14.0	25
52106745	M 20 x 1,5	8.0 - 13.5	9.0 - 14.5	35	16	24 / 24	45.5	10	15.0	25
52106755	M 25 x 1,5	11.0 - 20.0	14.0 - 19.3	46	21	30 / 30	51.0	11	20.0	25
52106765	M 32 x 1,5	18.0 - 27.0	19.0 - 27.0	58	29	40 / 41	58.0	13	27.0	10
52106775	M 40 x 1,5	24.0 - 31.0	27.0 - 34.0	70	36	50 / 50	67.0	13	34.0	10
52106785	M 50 x 1,5	30.0 - 42.5	35.0 - 43.0	78	42	57 / 57	70.0	14	43.0	5
52106795	M 63 x 1,5	36.0 - 47.0	40.0 - 47.5	86	48	66 / 64	73.0	14	48.0	5

Última atualização (10.05.2024)

©2024 Lapp Group - all rights reserved.

 Gestão de Produtos <http://lappbrasil.lappgroup.com>

Você pode encontrar os dados técnicos atuais na folha de dados correspondente.

PN 0456 / 02_03_16