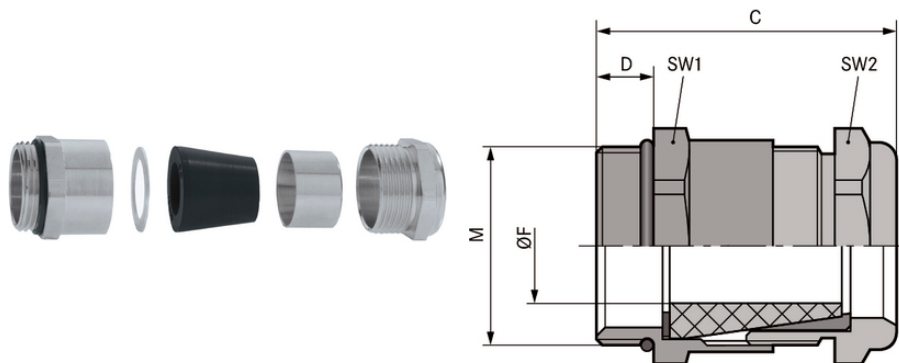


## SKINDICHT® SHV-M

SKINDICHT® SHV-M, robust special sealing cable gland, watertight with high strain relief, gentle cable clamping



Excelente alívio de tensão



Robusto



A prova d'água

### Vantagens

À prova de água pressurizada  
Aperto suave do cabo  
Robusto  
Elevada proteção da fiação

### Âmbitos de aplicação

Prensa-cabos à prova de água pressurizada com elemento de vedação cônico.  
Bombas  
Chave-bóia

### Projeto do produto

Rosca de conexão métrica de acordo com DIN EN 60423  
Base para especificações técnicas DIN IEC 62444

### Observação

Contraporca a ser usada SM-M SKINDICHT®  
Para peças suplementares adequadas ver os cones de vedação SKINDICHT® SHV

Descrição de exemplo:

SHV-M 20/11/7

20 = rosca de conexão métrica

11 = rosca de função PG

Última atualização (26.04.2024)

©2024 Lapp Group - all rights reserved.

Gestão de Produtos <http://lappbrasil.lappgroup.com>

Você pode encontrar os dados técnicos atuais na folha de dados correspondente.

PN 0456 / 02\_03.16

## SKINDICHT® SHV-M

7 = abertura livre do cone de vedação

### Dados técnicos

Classificação ETIM 5:	ETIM 5.0 Class-ID: EC000441 Descrição de classe ETIM 5.0: Prensa-cabo rosqueado
Classificação ETIM 6:	ID da classe ETIM 6.0: EC000441 Descrição da classe ETIM 6.0: Prensa-cabos
Atenção:	Dimensões de montagem ver Apêndice T21
Material:	Corpo: latão niquelado Cone de vedação: CR O-Ring: NBR
Tipo de proteção:	IP 68 - 10 bar
Faixa de temperatura:	-20°C até +80°C

### Observação

As imagens e gráficos demonstradas não são reprodução fiel do produto, são meramente ilustrativos  
Os preços são preços líquidos sem IVA e sobretaxas. Venda apenas para clientes empresariais.

**SKINDICHT® SHV-M**

Código do Produto	Descrição do Produto / Tamanho	Clamping range ØF mm	Rosca de função PG	Tam.chave1/2 mm	Comprimento total C mm	Thread length D mm	Abertura livre da vedação	Peça/emb.
SKINDICHT® SHV-M								
52105270	M 12 x 1,5	3 - 4,8	7	14.0 / 14.0	26.0	5	5.0	50
52105280	M 16 x 1,5	4,5 - 5,8	9	18.0 / 17.0	26.5	5	6.0	50
52105290	M 16 x 1,5	5,5 - 6,8	9	18.0 / 17.0	26.5	5	7.0	50
52105300	M 20 x 1,5	6 - 6,8	11	22.0 / 20.0	31.0	6	7.0	25
52105310	M 20 x 1,5	6,5 - 8,8	11	22.0 / 20.0	31.0	6	9.0	25
52105320	M 20 x 1,5	6,5 - 8,8	13,5	22.0 / 22.0	32.5	6	9.0	25
52105330	M 20 x 1,5	9 - 10,8	13,5	22.0 / 22.0	32.5	6	11.0	25
52105340	M 20 x 1,5	9 - 10,8	16	24.0 / 24.0	34.5	6	11.0	25
52105350	M 20 x 1,5	9,5 - 12,8	16	24.0 / 24.0	34.5	6	13.0	25
52105360	M 20 x 1,5	13 - 14,8	16	24.0 / 24.0	34.5	6	15.0	25
52105370	M 25 x 1,5	13,5 - 15,8	21	30.0 / 30.0	38.5	7	16.0	25
52105380	M 25 x 1,5	15 - 17,8	21	30.0 / 30.0	38.5	7	18.0	25
52105390	M 25 x 1,5	17,5 - 19,8	21	30.0 / 30.0	38.5	7	20.0	25
52105400	M 32 x 1,5	17,5 - 21,8	29	40.0 / 40.0	42.5	8	22.0	10
52105410	M 32 x 1,5	19 - 23,8	29	40.0 / 40.0	42.5	8	24.0	10
52105420	M 32 x 1,5	23 - 25,8	29	40.0 / 40.0	42.5	8	26.0	10

Última atualização (26.04.2024)

©2024 Lapp Group - all rights reserved.

Gestão de Produtos <http://lappbrasil.lappgroup.com>

Você pode encontrar os dados técnicos atuais na folha de dados correspondente.

PN 0456 / 02\_03\_16