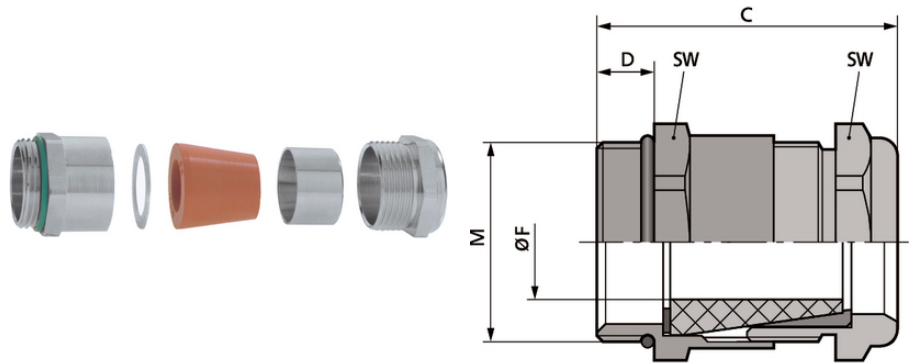


## SKINDICHT® SHV-M FKM

SKINDICHT® SHV-M FKM, prensa-cabos de vedação especial robusto para temperaturas elevadas, à prova de água, resistente contra óleo, ácidos e produtos químicos



Robusto



Resistente a temperatura



A prova d'água

### Vantagens

Para temperaturas elevadas  
Resistente a óleos, solventes, ácidos e produtos químicos  
À prova de água pressurizada  
Elevada proteção da fiação  
Robusto

### Âmbitos de aplicação

Prensa-cabos à prova de água pressurizada e resistente a altas temperaturas, com elemento de vedação cônico especial de FKM  
Fábrica de tijolos  
Estações de tratamento de esgoto  
Lava-rápido

### Projeto do produto

1 colar  
2 arruelas planas  
Cone de vedação 3 FKM  
4 cones de latão  
5 parafusos de compressão

### Observação

Última atualização (26.04.2024)

©2024 Lapp Group - all rights reserved.

Gestão de Produtos <http://lappbrasil.lappgroup.com>

Você pode encontrar os dados técnicos atuais na folha de dados correspondente.

PN 0456 / 02\_03.16

## SKINDICHT® SHV-M FKM

Contraporca a ser usada SM-M SKINDICHT®

Descrição de exemplo:

SHV-M-Viton® 20/11/7

20 = rosca de conexão métrica

11 = rosca de função PG

7 = abertura livre do cone de vedação

### Dados técnicos

Classificação ETIM 5:

ETIM 5.0 Class-ID: EC000441

Descrição de classe ETIM 5.0: Prensa-cabo rosqueado

Classificação ETIM 6:

ID da classe ETIM 6.0: EC000441

Descrição da classe ETIM 6.0: Prensa-cabos

Atenção:

Dimensões de montagem  
ver Apêndice T21

Material:

Corpo: latão niquelado  
Cone de vedação: FKM  
O-Ring: FKM

Tipo de proteção:

IP 68 - 10 bar

Faixa de temperatura:

-20°C to +200°C

### Observação

As imagens e gráficos demonstradas não são reprodução fiel do produto, são meramente ilustrativos

Os preços são preços líquidos sem IVA e sobretaxas. Venda apenas para clientes empresariais.

**SKINDICHT® SHV-M FKM**

Código do Produto	Descrição do Produto / Tamanho	Clamping range ØF mm	Rosca de função PG	SW wrench size mm	Comprimento total C mm	Thread length D mm	Abertura livre F mm	Peça/emb.
SKINDICHT® SHV-M FKM								
52105430	M 12 x 1,5	3,8 - 4,8	7	14.0 / 14.0	26.0	5	5.0	50
52105440	M 16 x 1,5	4,8 - 5,8	9	18.0 / 17.0	27.5	5	6.0	50
52105450	M 16 x 1,5	5,8 - 6,8	9	18.0 / 17.0	27.5	5	7.0	50
52105460	M 20 x 1,5	5,8 - 6,8	11	22.0 / 20.0	31.0	6	7.0	25
52105470	M 20 x 1,5	6,8 - 8,8	11	22.0 / 20.0	31.0	6	9.0	25
52105480	M 20 x 1,5	8,5 - 10,8	13,5	22.0 / 22.0	32.5	6	11.0	25
52105490	M 20 x 1,5	6,8 - 8,8	13,5	22.0 / 22.0	32.5	6	9.0	25
52105500	M 20 x 1,5	10,8 - 12,8	16	24.0 / 24.0	34.5	6	13.0	25
52105510	M 20 x 1,5	13,8 - 14,8	16	24.0 / 24.0	34.5	6	15.0	25
52105520	M 25 x 1,5	15,8 - 17,8	21	30.0 / 30.0	38.0	7	18.0	25
52105530	M 25 x 1,5	17,5 - 19,8	21	30.0 / 30.0	38.0	7	20.0	25
52105540	M 32 x 1,5	19,5 - 21,8	29	40.0 / 40.0	44.5	8	22.0	10

Última atualização (26.04.2024)

©2024 Lapp Group - all rights reserved.

Gestão de Produtos <http://appbrasil.lappgroup.com>

Você pode encontrar os dados técnicos atuais na folha de dados correspondente.

PN 0456 / 02\_03.16