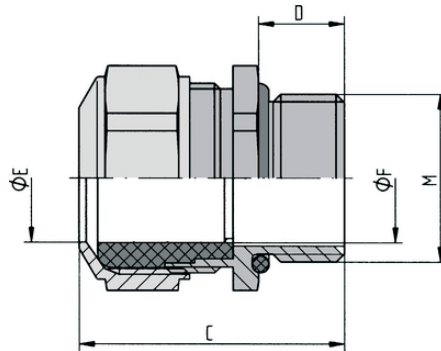


## SKINDICHT® CN-M

SKINDICHT® CN-M, special sealing cable gland for use under tough conditions, seawater-resistant, for high mechanical stress



Boa resistência química



Resistente à corrosão



Resistência mecânica



Robusto



Resistente a temperatura

### Vantagens

Para temperaturas elevadas

Resistente a óleos, solventes, ácidos e produtos químicos

Resistente à água do mar

Para elevado esforço mecânico

Maior resistência a corrosão

### Âmbitos de aplicação

Prensa-cabos de aço niquelado cromado com vedação FPM, projetado especialmente para o uso em condições difíceis

Indústria farmacêutica e petroquímica

Ambientes offshore

Sistemas de energia eólica

Fábrica de tijolos

### Projeto do produto

Rosca de conexão métrica de acordo com DIN EN 60423

Base para especificações técnicas DIN IEC 62444

Última atualização (27.04.2024)

©2024 Lapp Group - all rights reserved.

Gestão de Produtos <http://lappbrasil.lappgroup.com>

Você pode encontrar os dados técnicos atuais na folha de dados correspondente.

PN 0456 / 02\_03.16

## SKINDICHT® CN-M

### Observação

Contraporca adequada SKINDICHT® SM-M INOX

### Dados técnicos

Classificação ETIM 5:	ETIM 5.0 Class-ID: EC000441 Descrição de classe ETIM 5.0: Prensa-cabo rosqueado
Classificação ETIM 6:	ID da classe ETIM 6.0: EC000441 Descrição da classe ETIM 6.0: Prensa-cabos
Atenção:	Dimensões de montagem ver Apêndice T21
Material:	Corpo: aço cromo-níquel, de acordo com material DIN nº 1.4305 Vedação interna: FPM O-ring: FPM
Tipo de proteção:	IP 68 - 5 bar IP 69
Faixa de temperatura:	-40 °C a +200 °C

### Observação

As imagens e gráficos demonstradas não são reprodução fiel do produto, são meramente ilustrativos  
Os preços são preços líquidos sem IVA e sobretaxas. Venda apenas para clientes empresariais.

**SKINDICHT® CN-M**

Código do Produto	Descrição do Produto / Tamanho	Clamping range ØF mm	SW wrench size mm	Comprimento total C mm	Thread length D mm	Peça/emb.
SKINDICHT® CN-M						
52032580	M 12 x 1,5/1	3,5 - 5	17	27.0	10	5
52032590	M 12 x 1,5/2	5 - 6,5	17	27.0	10	5
52032600	M 12 x 1,5/3	6,5 - 8	17	27.0	10	5
52032610	M 16 x 1,5	8 - 10,5	18	30.0	10	5
52032620	M 20 x 1,5	11 - 15	24	31.0	10	5
52032630	M 25 x 1,5	16 - 20,5	30	36.0	11	5
52032640	M 32 x 1,5	21 - 25,5	36	41.0	13	5
52032650	M 40 x 1,5	28,5 - 33	46	44.0	13	1
52032660	M 50 x 1,5	37 - 42	55	48.0	14	1
52032670	M 63 x 1,5	46 - 52	70	51.0	14	1

Última atualização (27.04.2024)

©2024 Lapp Group - all rights reserved.

Gestão de Produtos <http://appbrasil.lappgroup.com>

Você pode encontrar os dados técnicos atuais na folha de dados correspondente.

PN 0456 / 02\_03\_16