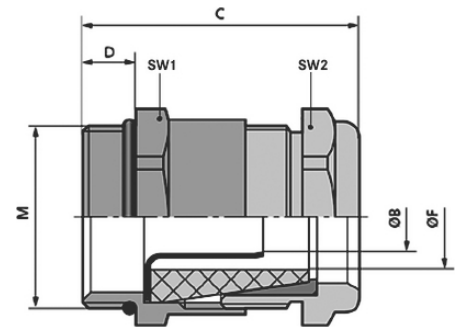
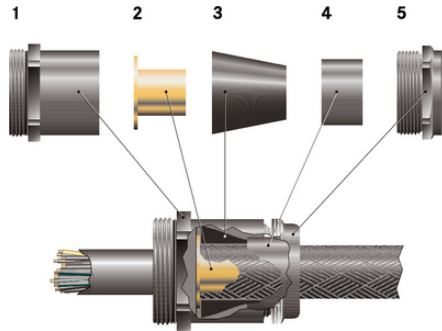


SKINDICHT® SHVE-M

SKINDICHT® SHVE-M, metric brass cable gland with high degree of protection, low-resistance 360° screen contact and high strain relief



Excelente alívio de tensão



Interferência de sinais



A prova d'água

Vantagens

Otimizado, 360° de tela de contato de baixa resistência

Elevado grau de proteção

Elevada proteção da fiação

Âmbitos de aplicação

Prensa-cabos para aterramento onde interferências de campos elétricos podem ocorrer

Engenharia médica

Inversor de frequência

Aeroportos

Tecnologias de medição, controle e regulação

Projeto do produto

1 colar

2 luvas de aterramento

3 Cone de vedação

4 cones de latão

5 parafusos de compressão

Observação

Contraporca a ser usada SM-M SKINDICHT®

Última atualização (23.04.2024)

©2024 Lapp Group - all rights reserved.

Gestão de Produtos <http://lappbrasil.lappgroup.com>

Você pode encontrar os dados técnicos atuais na folha de dados correspondente.

PN 0456 / 02_03.16

SKINDICHT® SHVE-M

Para carcaças pintadas, anodizadas ou com pintura eletrostática, você poderá requisitar nossa contraporca SKINDICHT® SM-PE-M com ligação equipotencial à terra para um melhor contato

Para outros prensa-cabos EMC, veja SKINTOP® MS-SC-M e MS-SC-M BRUSH, contraporcas adequadas SKINDICHT® SM-PE-M

Example order identification:

SHVE-M 20 / 16 / 15 / 11

20 = Connection thread metric

16 = Function thread PG

15 = Clear width of sealing cone (F)

11 = Clear width of earthing sleeve (B)

Dados técnicos

Classificação ETIM 5:

ETIM 5.0 Class-ID: EC000441

Descrição de classe ETIM 5.0: Prensa-cabo rosqueado

Classificação ETIM 6:

ID da classe ETIM 6.0: EC000441

Descrição da classe ETIM 6.0: Prensa-cabos

Atenção:

Dimensões de montagem

ver Apêndice T21

Material:

Corpo: latão niquelado

Luva de aterramento: latão, não tratado

Cone de vedação: CR

O-Ring: NBR

Tipo de proteção:

IP 68 - 10 bar

Faixa de temperatura:

-20°C até +80°C

Observação

As imagens e gráficos demonstradas não são reprodução fiel do produto, são meramente ilustrativos

Os preços são preços líquidos sem IVA e sobretaxas. Venda apenas para clientes empresariais.

SKINDICHT® SHVE-M

Código do Produto	Descrição do Produto / Tamanho	Rosca de função PG	Outer sheath clamping range ØF mm	Escala de aperto do revestimento interno mm	Tam.chave1/2 mm	Comprimento total C mm	Thread length D mm	Luva de aterramento de abertura livre ØB	Abertura livre F mm	Peça/emb.
SKINDICHT® SHVE-M										
52106860	M 16 x 1,5	9	4,5 - 5,8	2,2 - 3,2	18 / 17	26.5	5	3,2	6.0	25
52106870	M 16 x 1,5	9	4,5 - 6,8	2,2 - 3,2	18 / 17	26.5	5	3,2	7.0	25
52106880	M 16 x 1,5	9	5,5 - 5,8	2,6 - 3,6	18 / 17	26.5	5	3,6	6.0	25
52106890	M 16 x 1,5	9	5,5 - 6,8	2,6 - 3,6	18 / 17	26.5	5	3,6	7.0	25
52106910	M 20 x 1,5	11	3 - 6,8	3,5 - 4,5	22 / 20	31.0	6	4,5	7.0	25
52106920	M 20 x 1,5	11	6 - 8,8	3,5 - 4,5	22 / 20	31.0	6	4,5	9.0	25
52106930	M 20 x 1,5	13,5	6,5 - 8,8	3,5 - 5	22 / 22	32.0	6	5	9.0	25
52106940	M 20 x 1,5	13,5	6 - 8,8	4,5 - 6	22 / 22	32.0	6	6	9.0	25
52106950	M 20 x 1,5	13,5	8 - 10,8	5,5 - 7	22 / 22	32.0	6	7	11.0	25
52106960	M 20 x 1,5	16	8,5 - 10,8	6 - 8	24 / 24	34.5	6	8	11.0	25
52106970	M 20 x 1,5	16	10 - 12,8	7 - 9	24 / 24	34.5	6	9	13.0	25
52106980	M 20 x 1,5	16	10 - 12,8	8 - 10	24 / 24	34.5	6	10	13.0	25
52106990	M 20 x 1,5	16	12,5 - 14,8	9 - 11	24 / 24	34.5	6	11	15.0	25
52107000	M 25 x 1,5	21	13 - 15,8	10 - 12	30 / 30	39.0	7	12	16.0	25
52107010	M 25 x 1,5	21	13 - 15,8	11 - 13	30 / 30	39.0	7	13	16.0	25
52107020	M 25 x 1,5	21	15,5 - 17,8	12 - 14	30 / 30	39.0	7	14	18.0	25
52107030	M 25 x 1,5	21	15 - 17,8	13 - 15	30 / 30	39.0	7	15	18.0	25
52107040	M 25 x 1,5	21	17,5 - 19,8	14 - 16	30 / 30	39.0	7	16	20.0	25
52107050	M 32 x 1,5	29	19 - 21,8	15 - 17	40 / 40	45.5	8	17	22.0	10
52107060	M 32 x 1,5	29	18 - 23,8	16 - 18	40 / 40	45.5	8	18	22.0	10
52107070	M 32 x 1,5	29	20 - 23,8	17 - 19	40 / 40	45.5	8	19	24.0	10
52107080	M 32 x 1,5	29	23 - 25,8	17 - 19	40 / 40	45.5	8	19	26.0	10

Última atualização (23.04.2024)

©2024 Lapp Group - all rights reserved.

 Gestão de Produtos <http://lappbrasil.lappgroup.com>

Você pode encontrar os dados técnicos atuais na folha de dados correspondente.

PN 0456 / 02_03_16