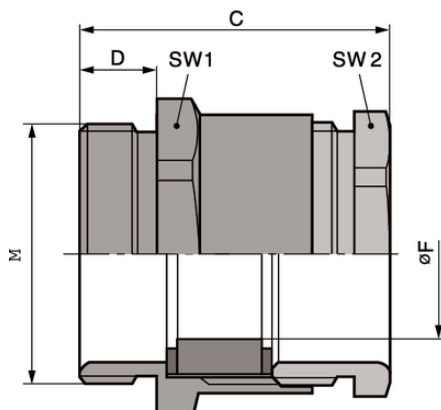


## SKINDICHT® SVFK-M

SKINDICHT® SVFK-M, metric polyamide flat cable glands with tolerance, clamping of two flat cables



Escala de aperto mais ampla



Proteção máxima contra vibrações



Tempo de montagem

### Vantagens

Versão econômica

A vedação lateral se ajusta automaticamente em torno de cabos de várias dimensões

Não se aplicam as dimensões de vedação específicas dos cabos adaptável a várias dimensões

A grande abertura livre permite o aperto de até dois cabos chatos

### Âmbitos de aplicação

Para inserção de cabos planos

Meio de transporte

Bombas

Construção de elevadores

Fabricação de Cabine de controle

### Projeto do produto

Rosca de conexão métrica de acordo com DIN EN 60423

Base para especificações técnicas DIN IEC 62444

### Observação

Para cabos ou fios chatos apropriados, ver ÖLFLEX® LIFT F para uso interno ou ÖLFLEX® CRANE F para uso externo  
 Contraporca a ser usada GMP-GL-M SKINTOP®

## SKINDICHT® SVFK-M

### Dados técnicos

Classificação ETIM 5:	ETIM 5.0 Class-ID: EC000441 Descrição de classe ETIM 5.0: Prensa-cabo rosqueado
Classificação ETIM 6:	ID da classe ETIM 6.0: EC000441 Descrição da classe ETIM 6.0: Prensa-cabos
Atenção:	Dimensões de montagem ver Apêndice T21
Cor de fornecimento:	RAL 7035 cinza claro
Material:	Corpo: Poliamida Anel de vedação especial: CR
Tipo de proteção:	IP 54
Faixa de temperatura:	-30 °C até +80 °C

### Observação

As imagens e gráficos demonstradas não são reprodução fiel do produto, são meramente ilustrativos  
Os preços são preços líquidos sem IVA e sobretaxas. Venda apenas para clientes empresariais.

**SKINDICHT® SVFK-M**

Código do Produto	Descrição do Produto / Tamanho	Largura mín./máx. do cabo plano	Espessura mín./máx. do cabo em mm	Tam.chave1/2 mm	Comprimento total C mm	Thread length D mm	Peça/emb.
SKINDICHT® SVFK-M							
52107900	M 25 x 1,5	- / 15	- - 5.0	27.0 / 23.0	41.0	11	25
52107901	M 32 x 1,5	10.0 / 21	3.0 - 8.0	36.0 / 30.0	39.0	10	25
52107902	M 40 x 1,5	16.0 / 28	4.0 - 11.5	42.0 / 40.0	44.0	11	25
52107903	M 50 x 1,5	26.0 / 35	4.0 - 11.5	53.0 / 50.0	50.5	11	5
52107904	M 50 x 1,5	30.0 / 40	5.0 - 12.0	60.0 / 55.0	53.5	11	5
52107905	M 63 x 1,5	36.0 / 45	5.0 - 12.0	65.0 / 60.0	54.5	11	5

Última atualização (26.04.2024)

©2024 Lapp Group - all rights reserved.

Gestão de Produtos <http://lappbrasil.lappgroup.com>

Você pode encontrar os dados técnicos atuais na folha de dados correspondente.

PN 0456 / 02\_03.16