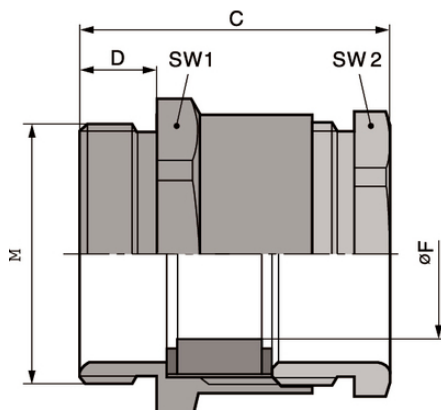


SKINDICHT® SVF-M

SKINDICHT® SVF-M, flat cable gland with automatically fitting lateral sealing lips, optimum strain relief



Escala de aperto mais ampla



Proteção máxima contra vibrações



Tempo de montagem

Vantagens

A vedação lateral se ajusta automaticamente em torno de cabos de várias dimensões
 Não se aplicam as dimensões de vedação específicas dos cabos
 A grande abertura livre permite o aperto de até dois cabos chatos
 Excelente protetor da fiação
 adaptável a várias dimensões

Âmbitos de aplicação

Para inserção de cabos planos
 Fabricação de Cabine de controle
 Meio de transporte
 Bombas
 Construção de elevadores

Projeto do produto

Rosca de conexão métrica de acordo com DIN EN 60423
 Base para especificações técnicas DIN IEC 62444

Observação

Para cabos ou fios chatos apropriados, ver ÖLFLEX® LIFT F para uso interno ou ÖLFLEX® CRANE F para uso externo
 Contraporca a ser usada SM-M SKINDICHT®

SKINDICHT® SVF-M

Dados técnicos

Classificação ETIM 5:	ETIM 5.0 Class-ID: EC000441 Descrição de classe ETIM 5.0: Prensa-cabo rosqueado
Classificação ETIM 6:	ID da classe ETIM 6.0: EC000441 Descrição da classe ETIM 6.0: Prensa-cabos
Atenção:	Dimensões de montagem ver Apêndice T21
Material:	Corpo: latão niquelado Inserto de vedação especial: CR
Tipo de proteção:	IP 54
Faixa de temperatura:	-30°C até +100°C

Observação

As imagens e gráficos demonstradas não são reprodução fiel do produto, são meramente ilustrativos
Os preços são preços líquidos sem IVA e sobretaxas. Venda apenas para clientes empresariais.



SKINDICHT® SVF-M

Código do Produto	Descrição do Produto / Tamanho	Largura mín./máx. do cabo plano	Rosca de função PG	Espessura mín./máx. do cabo em mm	Comprimento total C mm	Thread length D mm	Peça/emb.
SKINDICHT® SVF-M							
52107320	M 20 x 1,5	- / 15	16	- / 5.0	27.0	6	25
52107340	M 25 x 1,5	9.0 / 20	21	3.0 / 8.0	30.5	7	25
52107350	M 32 x 1,5	14.0 / 27	29	4.0 / 11.5	32.0	8	10
52107360	M 40 x 1,5	24.0 / 34	36	4.0 / 11.5	35.0	8	10
52107370	M 50 x 1,5	29.0 / 44	42	5.0 / 12.0	40.0	9	5
52107380	M 63 x 1,5	34.0 / 50	48	5.0 / 12.0	42.0	10	5

Última atualização (12.05.2024)

©2024 Lapp Group - all rights reserved.

Gestão de Produtos <http://lappbrasil.lappgroup.com>

Você pode encontrar os dados técnicos atuais na folha de dados correspondente.

PN 0456 / 02_03.16