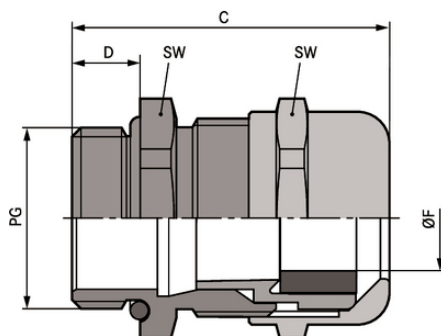


## SKINTOP® MSR

SKINTOP® MSR, brass cable gland with reducing seal insert, in areas where mechanical and chemical stability are critical



Boa resistência química



Resistente à corrosão



Resistência mecânica



Excelente alívio de tensão



Robusto



Resistente a temperatura



Variedade de certificações de aprovação

### Vantagens

Máxima segurança de funcionamento

Excelente protetor da fiação

Escalas de aperto amplas e variáveis

### Âmbitos de aplicação

With reducing seal insert, to seal cables with smaller outer diameters

### Projeto do produto

Rosca de conexão PG de com acordo com DIN 40430

Última atualização (25.04.2024)

©2024 Lapp Group - all rights reserved.

Gestão de Produtos <http://lappbrasil.lappgroup.com>

Você pode encontrar os dados técnicos atuais na folha de dados correspondente.

PN 0456 / 02\_03.16

## SKINTOP® MSR

### Dados técnicos

Classificação ETIM 5:

ETIM 5.0 Class-ID: EC000441

Descrição de classe ETIM 5.0: Prensa-cabo rosqueado

Classificação ETIM 6:

ID da classe ETIM 6.0: EC000441

Descrição da classe ETIM 6.0: Prensa-cabos

Atenção:

Para dimensões de montagem e torques de aperto ver apêndice T21

Material:

Corpo: Latão niquelado Inseto: Poliamida Vedação: CR O-Ring: NBR

Tipo de proteção:

IP 68 - 5 bar

Faixa de temperatura:

Dynamic: -25°C up to +100°C

Estático: -40°C até +100°C

### Observação

As imagens e gráficos demonstradas não são reprodução fiel do produto, são meramente ilustrativos

Os preços são preços líquidos sem IVA e sobretaxas. Venda apenas para clientes empresariais.

**SKINTOP® MSR**

Código do Produto	Descrição do Produto / Tamanho	Ø F mm	SW wrench size mm	Comprimento total C mm	Thread length D mm	Peça/emb.
SKINTOP® MSR						
52015770	PG 7	2.0 - 5.0	14	25.0	5	100
52015780	PG 9	2.0 - 6.0	17	29.0	6	100
52015790	PG 11	3.0 - 7.0	20	32.0	6	50
52015800	PG 13,5	4.0 - 9.0	22	34.0	6,5	50
52015810	PG 16	6.0 - 13.0	24	35.0	6,5	50
52015820	PG 21	8.0 - 16.0	30	40.0	7	25
52015830	PG 29	10.5 - 20.0	40	48.0	8	25
52015831	PG 36	19.0 - 26.0	50	62.0	15	10
52015832	PG 42	24.0 - 31.0	57	62.0	15	5
52015833	PG 48	28.0 - 35.0	64	62.0	15	5

Última atualização (25.04.2024)

©2024 Lapp Group - all rights reserved.

Gestão de Produtos <http://lappbrasil.lappgroup.com>

Você pode encontrar os dados técnicos atuais na folha de dados correspondente.

PN 0456 / 02\_03\_16