

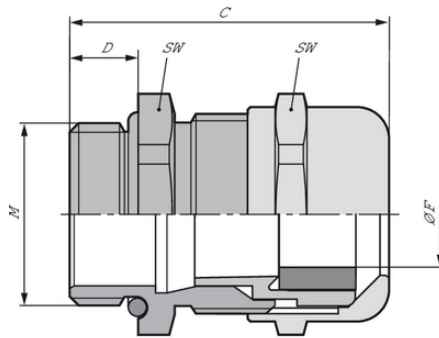
## SKINTOP® MSR-M

SKINTOP® MSR-M, brass cable gland with reducing seal insert, in areas where mechanical and chemical stability are critical

### Info

SKINTOP® MSR-M 75x1,5 com cesto de lamelas duplo e inovador. Facilita a montagem em cabos com uma grande seção transversal.

Com autorização IP69! Segurança de funcionamento comprovada também durante o exigente processo de limpeza de máquinas e equipamentos com aparelhos de limpeza a alta pressão e água quente!



Boa resistência química



Resistente à corrosão



Resistência mecânica



Excelente alívio de tensão



Resistente a ácido



Resistente a temperatura



Variedade de certificações de aprovação

### Vantagens

Máxima segurança de funcionamento

Excelente protetor da fiação

Escalas de aperto amplas e variáveis

Última atualização (26.04.2024)

©2024 Lapp Group - all rights reserved.

Gestão de Produtos <http://lappbrasil.lappgroup.com>

Você pode encontrar os dados técnicos atuais na folha de dados correspondente.

PN 0456 / 02\_03.16

## SKINTOP® MSR-M

### Âmbitos de aplicação

With reducing seal insert, to seal cables with smaller outer diameters

### Referências às normas / Aprovações

Nº arquivo UL E79903

### Projeto do produto

Rosca de conexão métrica de acordo com DIN EN 60423

Base para especificações técnicas DIN IEC 62444

### Dados técnicos

Classificação ETIM 5:

ETIM 5.0 Class-ID: EC000441

Descrição de classe ETIM 5.0: Prensa-cabo rosqueado

Classificação ETIM 6:

ID da classe ETIM 6.0: EC000441

Descrição da classe ETIM 6.0: Prensa-cabos

Atenção:

Para dimensões de montagem e torques de aperto ver apêndice T21

Certificações:

VDE, UL and DNV approval available up to size M75x1,5

Material:

Corpo: Latão niquelado Inserto: Poliamida Vedação: CR O-Ring: NBR

Tipo de proteção:

IP 68 - 10 bar

IP 69 (M12 - M63)

NEMA Type 1, 4x, 6, 12

Faixa de temperatura:

Dynamic: -25 °C up to +100 °C

Estático: -40 °C a +100 °C

### Observação

As imagens e gráficos demonstradas não são reprodução fiel do produto, são meramente ilustrativos

Os preços são preços líquidos sem IVA e sobretaxas. Venda apenas para clientes empresariais.

**SKINTOP® MSR-M**

Código do Produto	Descrição do Produto / Tamanho	Ø F mm	SW wrench size mm	Comprimento total C mm	Thread length D mm	Peça/emb.
SKINTOP® MSR-M						
53112100	M 12 x 1,5	2 - 5.0	16	26.5	6,5	100
53112110	M 16 x 1,5	2 - 7.0	20	33.0	7	100
53112120	M 20 x 1,5	5 - 10.0	24	37.0	8	50
53112130	M 25 x 1,5	6 - 13.0	29	38.5	8	25
53112140	M 32 x 1,5	7 - 15.0	36	45.5	9	25
53112150	M 40 x 1,5	15 - 23.0	45	48.0	9	10
53112160	M 50 x 1,5	22 - 29.0	54	55.5	10	5
53112170	M 63 x 1,5	28 - 39.0	67	61.3	15	5
53112511	M 75 x 1,5	53 - 63.0	95	105.0	15	1
53112515	M 110 x 2	76 - 88.0	135	154.0	25	1

Última atualização (26.04.2024)

©2024 Lapp Group - all rights reserved.

Gestão de Produtos <http://appbrasil.lappgroup.com>

Você pode encontrar os dados técnicos atuais na folha de dados correspondente.

PN 0456 / 02\_03.16