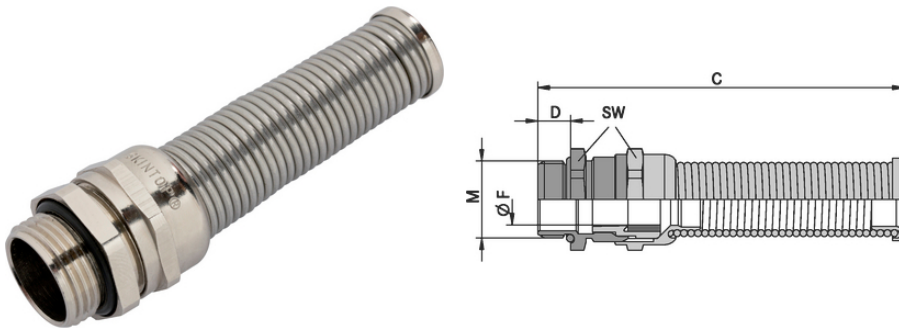


SKINTOP® BS-M METAL / SKINTOP® BSR-M METAL

Brass cable gland with bending protection spiral for use on moving machine parts.

Info

Proteção permanente contra dobra sob esforço mecânico elevado



Boa resistência química



Escala de aperto mais ampla



Excelente alívio de tensão



Robusto



Segurança



Tensão



Interferência de sinais



Resistente a temperatura

Vantagens

Bending protection spiral prevents excessive bending as well as kinking of the connected cable.

Special design of the stainless steel spiral allows high number of bending cycles.

Large, variable clamping range for different cable outer diameters.

Best possible sealing by O-ring and sealing ring enables protection class IP 68 (10 bar) and IP 69.

Última atualização (26.04.2024)

©2024 Lapp Group - all rights reserved.

Gestão de Produtos <http://lappbrasil.lappgroup.com>

Você pode encontrar os dados técnicos atuais na folha de dados correspondente.

PN 0456 / 02_03.16

SKINTOP® BS-M METAL / SKINTOP® BSR-M METAL**Âmbitos de aplicação**

Especially on moving machine parts.
Withstands high mechanical loads.
Suitable for outdoor use.

Projeto do produto

Rosca de conexão métrica de acordo com DIN EN 60423
Base para especificações técnicas DIN IEC 62444

Observação

Variant "R" with reduction sealing insert for sealing smaller diameter pipes.

Dados técnicos

Classificação ETIM 5:	ETIM 5.0 Class-ID: EC000441 Descrição de classe ETIM 5.0: Prensa-cabo rosqueado
Classificação ETIM 6:	ID da classe ETIM 6.0: EC000441 Descrição da classe ETIM 6.0: Prensa-cabos
Atenção:	Para dimensões de montagem e torques de aperto ver apêndice T21
Material:	Corpo: Latão niquelado Inserto: Poliamida Vedação: CR O-Ring: NBR Spiral - molas de aço inoxidável
Tipo de proteção:	IP 68 - 10 bar IP 69
Faixa de temperatura:	Dynamic: -25°C up to +100°C Fixed: -30°C up to +100°C

Observação

As imagens e gráficos demonstradas não são reprodução fiel do produto, são meramente ilustrativos
Os preços são preços líquidos sem IVA e sobretaxas. Venda apenas para clientes empresariais.



SKINTOP® BS-M METAL / SKINTOP® BSR-M METAL

Código do Produto	Descrição do Produto / Tamanho	Ø F mm	Thread length D mm	SW wrench size mm	Comprimento total C mm	Peça/emb.
SKINTOP® BS-M METAL						
53806759	M 12 x 1,5	3.5 - 7.0	6,5	16	65.0	25
53806760	M 16 x 1,5	4.5 - 10.0	7	20	79.0	25
53806761	M 20 x 1,5	7 - 13.0	8	24	95.0	25
53806762	M 25 x 1,5	9 - 17.0	8	29	109.0	25
SKINTOP® BSR-M METAL						
53806769	M 12 x 1,5	2 - 5.0	6,5	16	65.0	25
53806770	M 16 x 1,5	2 - 7.0	7	20	79.0	25
53806771	M 20 x 1,5	5 - 10.0	8	24	95.0	25
53806772	M 25 x 1,5	6 - 13.0	8	29	109.0	25

Última atualização (26.04.2024)

©2024 Lapp Group - all rights reserved.

Gestão de Produtos <http://lappbrasil.lappgroup.com>

Você pode encontrar os dados técnicos atuais na folha de dados correspondente.

PN 0456 / 02_03_16