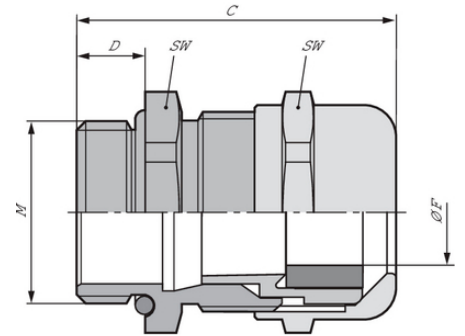


## SKINTOP® COLD

SKINTOP® COLD, metric brass cable gland, high cold-resistance and cold impact resistance, high mechanical stability

### Info

Para temperaturas negativas extremas



Boa resistência química



Resistente ao frio



Resistente à corrosão



Resistência mecânica



Resistente a temperatura

### Vantagens

Maior resistência ao frio

Resistência a impactos a frio

Alta capacidade de carga mecânica

Excelente protetor da fiação

Escalas de aperto amplas e variáveis

### Âmbitos de aplicação

Nas áreas com exigências elevadas de estabilidade mecânica especial e resistência ao frio.

Tecnologia de ar condicionado

Unidades de esfriamento, armazéns refrigerados

Ambientes offshore

Engenharia industrial

Última atualização (14.05.2024)

©2024 Lapp Group - all rights reserved.

Gestão de Produtos <http://lappbrasil.lappgroup.com>

Você pode encontrar os dados técnicos atuais na folha de dados correspondente.

PN 0456 / 02\_03.16

## SKINTOP® COLD

### Referências às normas / Aprovações

Nº arquivo UL E79903

### Projeto do produto

Rosca de conexão métrica de acordo com DIN EN 60423

Base para especificações técnicas DIN IEC 62444

### Dados técnicos

Classificação ETIM 5:	ETIM 5.0 Class-ID: EC000441 Descrição de classe ETIM 5.0: Prensa-cabo rosqueado
Classificação ETIM 6:	ID da classe ETIM 6.0: EC000441 Descrição da classe ETIM 6.0: Prensa-cabos
Atenção:	Para dimensões de montagem e torques de aperto ver apêndice T21
Material:	Corpo: latão niquelado Inserto: poliamida especial Anel de vedação: silicone O-Ring: silicone
Tipo de proteção:	IP 68 - 10 bar (M12 - M20) IP 68 - 5 bar (M25 - M63) NEMA Type 1, 2, 4x, 6, 12
Faixa de temperatura:	-70°C até +100°C

### Observação

As imagens e gráficos demonstradas não são reprodução fiel do produto, são meramente ilustrativos

Os preços são preços líquidos sem IVA e sobretaxas. Venda apenas para clientes empresariais.

**SKINTOP® COLD**

Código do Produto	Descrição do Produto / Tamanho	Ø F mm	SW wrench size mm	Comprimento total C mm	Thread length D mm	Peça/emb.
SKINTOP® COLD						
53113500	M 12 x 1,5	3,5 - 7	16	26.5	6,5	100
53113510	M 16 x 1,5	4,5 - 10	20	33.0	7	100
53113520	M 20 x 1,5	7 - 13	24	37.0	8	50
53113530	M 25 x 1,5	9 - 17	29	38.5	8	25
53113540	M 32 x 1,5	11 - 21	36	45.5	9	25
53113550	M 40 x 1,5	19 - 28	45	48.0	9	10
53113560	M 50 x 1,5	27 - 35	54	55.5	10	5
53113570	M 63 x 1,5	34 - 45	67	67.0	15	5

Última atualização (14.05.2024)

©2024 Lapp Group - all rights reserved.

Gestão de Produtos <http://appbrasil.lappgroup.com>

Você pode encontrar os dados técnicos atuais na folha de dados correspondente.

PN 0456 / 02\_03.16