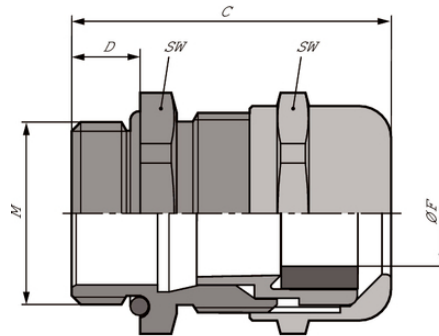


SKINTOP® MS-M-XL

SKINTOP® MS-M-XL, metric nickel-plated brass cable with wide, variable clamping ranges, especially for thick walls

Info

Com autorização IP69! Segurança de funcionamento comprovada também durante o exigente processo de limpeza de máquinas e equipamentos com aparelhos de limpeza a alta pressão e água quente!



Boa resistência química



Resistente à corrosão



Resistência mecânica



Excelente alívio de tensão



Resistente a ácido



Resistente a temperatura



Variedade de certificações de aprovação

Vantagens

Especial para paredes grossas
Máxima segurança de funcionamento
Excelente protetor da fiação
Escalas de aperto amplas e variáveis

Âmbitos de aplicação

Última atualização (20.10.2019)

©2019 Lapp Group - all rights reserved.

Gestão de Produtos <http://lappbrasil.lappgroup.com>

Você pode encontrar os dados técnicos atuais na folha de dados correspondente.

PN 0456 / 02_03.16

SKINTOP® MS-M-XL

With long connection thread for applications involving a thicker wall

Nas áreas com exigências elevadas de estabilidade mecânica e química especial.

Indústria química

Tecnologias de medição, controle e regulação

Construção de aparelhos e máquinas

Referências às normas / Aprovações

Nº arquivo UL E79903

Projeto do produto

Rosca de conexão métrica de acordo com DIN EN 60423

Base para especificações técnicas DIN IEC 62444

Dados técnicos

Classificação ETIM 5:	ETIM 5.0 Class-ID: EC000441 Descrição de classe ETIM 5.0: Prensa-cabo rosqueado
Classificação ETIM 6:	ID da classe ETIM 6.0: EC000441 Descrição da classe ETIM 6.0: Prensa-cabos
Atenção:	Para dimensões de montagem e torques de aperto ver apêndice T21
Material:	Corpo: Latão niquelado Inserto: Poliamida Vedação: CR O-Ring: NBR
Tipo de proteção:	IP 68 - 10 bar IP 69 NEMA Type 1, 4x, 6, 12
Faixa de temperatura:	Dinâmico: -25 °C até + 100 °C Estático: -40 °C a +100 °C

Observação

As imagens e gráficos demonstradas não são reprodução fiel do produto, são meramente ilustrativos

Os preços são preços líquidos sem IVA e sobretaxas. Venda apenas para clientes empresariais.

SKINTOP® MS-M-XL

Código do Produto	Descrição do Produto / Tamanho	Clamping range ØF mm	SW wrench size mm	Overall length C mm	Thread length D mm	Peça/emb.
SKINTOP® MS-M-XL						
53112005	M 12 x 1,5	3.5 - 7.0	16	32.0	12	100
53112015	M 16 x 1,5	4.5 - 10.0	20	38.0	12	50
53112025	M 20 x 1,5	7 - 13.0	24	41.0	12	50
53112035	M 25 x 1,5	9 - 17.0	29	42.5	12	25
53112045	M 32 x 1,5	11 - 21.0	36	51.5	15	25
53112055	M 40 x 1,5	19 - 28.0	45	54.5	15	10
53112065	M 50 x 1,5	27 - 35.0	54	60.5	15	5

Última atualização (20.10.2019)

©2019 Lapp Group - all rights reserved.

Gestão de Produtos <http://appbrasil.lappgroup.com>

Você pode encontrar os dados técnicos atuais na folha de dados correspondente.

PN 0456 / 02_03.16