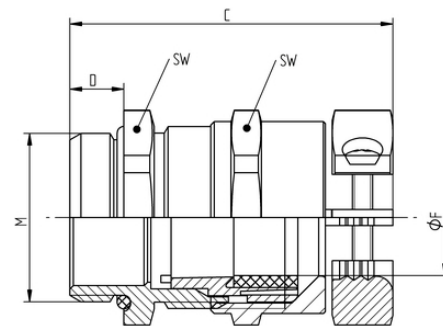


SKINTOP® GRIP-M / SKINTOP® GRIP-M-XL

Prensa-cabos protetor da fiação com braçadeira SKINTOP® GRIP-M para condições de aplicação adversas

Info

NOVO: agora também com rosca de conexão XL



e-Mobility



Engenharia de máquinas e instalações



Escala de aperto mais ampla



Resistência mecânica



Tempo de montagem



Excelente alívio de tensão



Robusto



Segurança

Vantagens

Proteção contra dobras e rompimentos de cabos

Elevada proteção da fiação

Para elevado esforço mecânico

Proteção confiável contra dobra e flexão

Última atualização (01.12.2019)

©2019 Lapp Group - all rights reserved.

Gestão de Produtos <http://lappbrasil.lappgroup.com>

Você pode encontrar os dados técnicos atuais na folha de dados correspondente.

PN 0456 / 02_03.16

SKINTOP® GRIP-M / SKINTOP® GRIP-M-XL

Âmbitos de aplicação

Saddle clamp strain relief gland for harsh application conditions
Equipamento móvel
Máquinas e sistemas nos locais de construção
Construção de guindastes e sistemas de transporte de cargas
Infraestrutura de carregamento para veículos elétricos

Referências às normas / Aprovações

Rosca de conexão métrica de acordo com DIN EN 60423
Base para especificações técnicas DIN IEC 62444
Verificado de acordo com IEC 62196-1: Carregamento condutivo de veículos elétricos

Dados técnicos

Classificação ETIM 5:	ETIM 5.0 Class-ID: EC000441 Descrição de classe ETIM 5.0: Prensa-cabo rosqueado
Classificação ETIM 6:	ID da classe ETIM 6.0: EC000441 Descrição da classe ETIM 6.0: Prensa-cabos
Atenção:	Para dimensões de montagem e torques de aperto ver o folheto explicativo
Material:	Corpo: Latão niquelado Inserto: Poliamida Vedação: CR O- Ring: NBR
Tipo de proteção:	IP 68 - 10 bar IP 69
Faixa de temperatura:	Dinâmico: -25°C até + 100°C Estático: -40 °C a +100°C

Observação

As imagens e gráficos demonstradas não são reprodução fiel do produto, são meramente ilustrativos
Os preços são preços líquidos sem IVA e sobretaxas. Venda apenas para clientes empresariais.

SKINTOP® GRIP-M / SKINTOP® GRIP-M-XL

Código do Produto	Descrição do Produto / Tamanho	Clamping range ØF mm	SW wrench size mm	Overall length C mm	Thread length D mm	Peça/emb.
SKINTOP® GRIP-M						
53113180	M 16 x 1,5	4.5 - 10.0	20	41.0	7	25
53113200	M 20 x 1,5	7 - 13.0	24	46.0	8,5	25
53113210	M 25 x 1,5	9 - 17.0	29	48.5	8	25
53113220	M 32 x 1,5	11 - 21.0	36	56.6	9	25
SKINTOP® GRIP-M-XL						
53113185	M 16 x 1,5	4.5 - 10.0	20	46.0	12	25
53113205	M 20 x 1,5	7 - 13.0	24	49.5	12	25
53113215	M 25 x 1,5	9 - 17.0	29	52.5	12	25
53113225	M 32 x 1,5	11 - 21.0	36	62.6	15	25

Última atualização (01.12.2019)

©2019 Lapp Group - all rights reserved.

Gestão de Produtos <http://appbrasil.lappgroup.com>

Você pode encontrar os dados técnicos atuais na folha de dados correspondente.

PN 0456 / 02_03.16