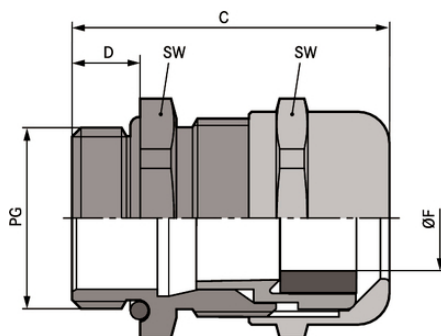


## SKINTOP® MS

SKINTOP® MS, brass cable gland with maximum reliability, in areas where mechanical and chemical stability are critical



Boa resistência química



Resistente à corrosão



Excelente alívio de tensão



Robusto



Resistente a temperatura



Variedade de certificações de aprovação

### Vantagens

Máxima segurança de funcionamento  
Excelente protetor da fiação  
Escalas de aperto amplas e variáveis

### Âmbitos de aplicação

Nas áreas com exigências elevadas de estabilidade mecânica e química especial.  
Indústria química  
Tecnologias de medição, controle e regulação  
Construção de aparelhos e máquinas  
Engenharia industrial

### Projeto do produto

Rosca de conexão PG de com acordo com DIN 40430

Última atualização (16.10.2019)

©2019 Lapp Group - all rights reserved.

Gestão de Produtos <http://lappbrasil.lappgroup.com>

Você pode encontrar os dados técnicos atuais na folha de dados correspondente.

PN 0456 / 02\_03.16

## SKINTOP® MS

### Dados técnicos

Classificação ETIM 5:	ETIM 5.0 Class-ID: EC000441 Descrição de classe ETIM 5.0: Prensa-cabo rosqueado
Classificação ETIM 6:	ID da classe ETIM 6.0: EC000441 Descrição da classe ETIM 6.0: Prensa-cabos
Atenção:	Para dimensões de montagem e torques de aperto ver apêndice T21
Material:	Corpo: Latão niquelado Inserto: Poliamida Vedação: CR O-Ring: NBR
Tipo de proteção:	IP 68 - 5 bar
Faixa de temperatura:	Dinâmico: -25°C até + 100°C Estático: -40°C até +100°C

### Observação

As imagens e gráficos demonstradas não são reprodução fiel do produto, são meramente ilustrativos  
Os preços são preços líquidos sem IVA e sobretaxas. Venda apenas para clientes empresariais.

**SKINTOP® MS**

Código do Produto	Descrição do Produto / Tamanho	Clamping range ØF mm	SW wrench size mm	Overall length C mm	Thread length D mm	Peça/emb.
SKINTOP® MS						
52015700	PG 7	2.0 - 6.5	14	25.0	5	100
52015710	PG 9	4.0 - 8.0	17	29.0	6	100
52015720	PG 11	4.0 - 10.0	20	32.0	6	50
52015730	PG 13,5	5.0 - 12.0	22	34.0	6,5	50
52015740	PG 16	8.0 - 14.0	24	35.0	6,5	50
52015750	PG 21	11.0 - 18.0	30	40.0	7	25
52015760	PG 29	16.0 - 25.0	40	48.0	8	25
52015765	PG 36	19.0 - 32.0	50	62.0	15	10
52015766	PG 42	28.0 - 38.0	57	62.0	15	5
52015767	PG 48	34.0 - 44.0	64	62.0	15	5

Última atualização (16.10.2019)

©2019 Lapp Group - all rights reserved.

Gestão de Produtos <http://appbrasil.lappgroup.com>

Você pode encontrar os dados técnicos atuais na folha de dados correspondente.

PN 0456 / 02\_03.16