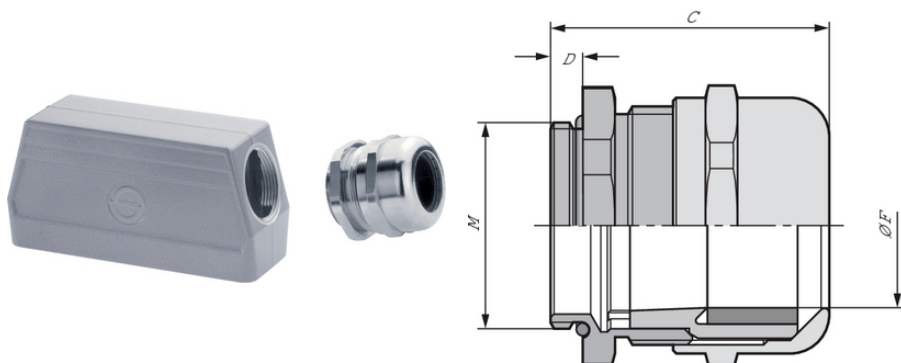


## SKINTOP® MS-IS-M

SKINTOP® MS-IS-M, prensa-cabos de latão para conectores industriais com rosca de conexão curta para maior espaço e escalas de aperto variáveis



Engenharia de máquinas e instalações



Excelente alívio de tensão



Robusto



Conector com carcaça padrão



Resistente a temperatura

### Vantagens

Rosca de conexão curta para mais espaço no interior dos conectores industriais

Escalas de aperto amplas e variáveis

Excelente protetor da fiação

### Âmbitos de aplicação

Specially designed for use on industrial connectors

### Projeto do produto

Rosca de conexão métrica de acordo com DIN EN 60423

Base para especificações técnicas DIN IEC 62444

### Escopo de fornecimento

Conector retangular não disponível no escopo de fornecimento, somente prensa-cabos

Última atualização (26.04.2024)

©2024 Lapp Group - all rights reserved.

Gestão de Produtos <http://lappbrasil.lappgroup.com>

Você pode encontrar os dados técnicos atuais na folha de dados correspondente.

PN 0456 / 02\_03.16

## SKINTOP® MS-IS-M

### Dados técnicos

Classificação ETIM 5:

ETIM 5.0 Class-ID: EC000441

Descrição de classe ETIM 5.0: Prensa-cabo rosqueado

Classificação ETIM 6:

ID da classe ETIM 6.0: EC000441

Descrição da classe ETIM 6.0: Prensa-cabos

Atenção:

Para dimensões de montagem e torques de aperto ver apêndice T21

Material:

Corpo: Latão niquelado Inseto: Poliamida Vedação: CR O-Ring: NBR

Tipo de proteção:

IP 68 - 5 bar

Faixa de temperatura:

Dynamic: -25°C up to +100°C

Estático: -40°C até +100°C

### Observação

As imagens e gráficos demonstradas não são reprodução fiel do produto, são meramente ilustrativos

Os preços são preços líquidos sem IVA e sobretaxas. Venda apenas para clientes empresariais.



## SKINTOP® MS-IS-M

Código do Produto	Descrição do Produto / Tamanho	Ø F mm	SW wrench size mm	Comprimento total C mm	Thread length D mm	Peça/emb.
SKINTOP® MS-IS-M						
53112780	M 25 x 1,5	11 - 18	30	37.0	5	25
53112790	M 32 x 1,5	16 - 25	40	43.0	5	25

Última atualização (26.04.2024)

©2024 Lapp Group - all rights reserved.

Gestão de Produtos <http://lappbrasil.lappgroup.com>

Você pode encontrar os dados técnicos atuais na folha de dados correspondente.

PN 0456 / 02\_03.16