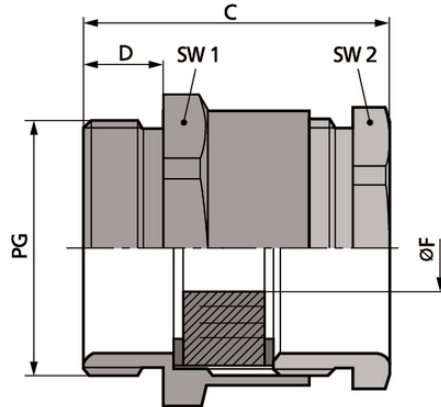


## SKINDICHT® SVRE

SKINDICHT® SVRE, PG cable gland with incised sealing ring and hexagonal fitting



Robusto

### Vantagens

Com anel de vedação com chanfro para o ajuste a diversos diâmetros de cabo  
Menos tamanhos em estoque

### Âmbitos de aplicação

Prensa-cabos de latão com encaixe sextavado e anel de vedação com chanfro variável.

### Projeto do produto

Rosca de conexão PG

### Observação

Para acessórios adicionais, ver o SKINDICHT® EV  
Contraporca a ser usada SM SKINDICHT®

### Dados técnicos

Classificação ETIM 5:

ETIM 5.0 Class-ID: EC000441

Descrição de classe ETIM 5.0: Prensa-cabo rosqueado

Classificação ETIM 6:

ID da classe ETIM 6.0: EC000441

Descrição da classe ETIM 6.0: Prensa-cabos

Atenção:

Dimensões de montagem  
ver Apêndice T21

Sob pedido:

Disponível com rosca de conexão longa  
PG 11 a 36 disponível com anel de VITON® com chanfro

Material:

Corpo: latão niquelado  
Vedação com chanfro: CR

Última atualização (23.04.2024)

©2024 Lapp Group - all rights reserved.

Gestão de Produtos <http://lappbrasil.lappgroup.com>

Você pode encontrar os dados técnicos atuais na folha de dados correspondente.

PN 0456 / 02\_03.16

## SKINDICHT® SVRE

|                       |                 |
|-----------------------|-----------------|
| Tipo de proteção:     | IP 54           |
| Faixa de temperatura: | -20°C até +80°C |

### Observação

As imagens e gráficos demonstradas não são reprodução fiel do produto, são meramente ilustrativos  
Os preços são preços líquidos sem IVA e sobretaxas. Venda apenas para clientes empresariais.

**SKINDICHT® SVRE**

| Código do Produto | Descrição do Produto / Tamanho | Ø F mm      | Anel de selagem com chanfro ØF mm | Tam.chave1/2 mm | Comprimento total C mm | Thread length D mm | Peça/emb. |
|-------------------|--------------------------------|-------------|-----------------------------------|-----------------|------------------------|--------------------|-----------|
| SKINDICHT® SVRE   |                                |             |                                   |                 |                        |                    |           |
| 52005540          | SVRE 9                         | 5.0 - 8.0   | 5/8                               | 17.0 / 15.0     | 22.6                   | 6                  | 100       |
| 52000310          | SVRE 11                        | 7.0 - 10.0  | 7/10/12,5                         | 20.0 / 18.0     | 22.6                   | 6                  | 50        |
| 52000320          | SVRE 13,5                      | 7.0 - 13.0  | 7/10,5/13/16                      | 22.0 / 20.0     | 26.1                   | 6,5                | 50        |
| 52000330          | SVRE 16                        | 8.0 - 16.0  | 8/10,5/13,5/16                    | 24.0 / 22.0     | 27.1                   | 6,5                | 50        |
| 52000340          | SVRE 21                        | 11.0 - 20.0 | 11/15/18/20                       | 30.0 / 28.0     | 29.6                   | 7                  | 50        |
| 52000350          | SVRE 29                        | 18.0 - 27.0 | 19/23/27/31                       | 40.0 / 37.0     | 32.6                   | 8                  | 50        |
| 52000360          | SVRE 36                        | 24.0 - 35.0 | 25/28/31/35                       | 50.0 / 47.0     | 38.6                   | 9                  | 20        |
| 52005550          | SVRE 42                        | 30.0 - 42.5 | 35,5/39/42,5/46                   | 57.0 / 54.0     | 43.6                   | 10                 | 10        |
| 52005560          | SVRE 48                        | 36.0 - 47.0 | 40,5/44/47/50,5                   | 64.0 / 60.0     | 45.1                   | 10                 | 10        |

Última atualização (23.04.2024)

©2024 Lapp Group - all rights reserved.

Gestão de Produtos <http://appbrasil.lappgroup.com>

Você pode encontrar os dados técnicos atuais na folha de dados correspondente.

PN 0456 / 02\_03.16