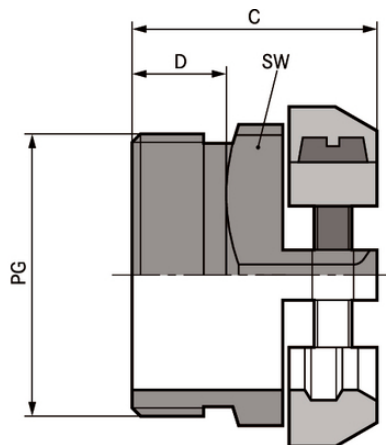


SKINDICHT® SK

SKINDICHT® SK, PG brass cable gland, wide clamping range & reliable strain relief, for cable gland with solid brass saddle clamps



Escala de aperto mais ampla



Excelente alívio de tensão



Robusto

Vantagens

Protetor da fiação confiável
Escala de aperto mais ampla

Âmbitos de aplicação

Prensa-cabos com dois grampos de aperto de latão maciço.
Connectors
Interruptor
Painel de controle

Projeto do produto

Rosca de conexão PG

Observação

Contraporca a ser usada SM SKINDICHT®

Dados técnicos

Classificação ETIM 5:

ETIM 5.0 Class-ID: EC000441

Descrição de classe ETIM 5.0: Prensa-cabo rosqueado

Classificação ETIM 6:

ID da classe ETIM 6.0: EC000441

Última atualização (26.04.2024)

©2024 Lapp Group - all rights reserved.

Gestão de Produtos <http://lappbrasil.lappgroup.com>

Você pode encontrar os dados técnicos atuais na folha de dados correspondente.

PN 0456 / 02_03.16

SKINDICHT® SK

Atenção:	Descrição da classe ETIM 6.0: Prensa-cabos
Sob pedido:	Dimensões de montagem ver Apêndice T21
Material:	Disponível com rosca de conexão longa
Tipo de proteção:	Corpo: latão niquelado
Faixa de temperatura:	IP 20
	-20 °C a +200 °C

Observação

As imagens e gráficos demonstradas não são reprodução fiel do produto, são meramente ilustrativos
Os preços são preços líquidos sem IVA e sobretaxas. Venda apenas para clientes empresariais.

SKINDICHT® SK

Código do Produto	Descrição do Produto / Tamanho	Clamping range ØF mm	SW wrench size mm	Dimensões de montagem máx. em mm	Comprimento total C mm	Thread length D mm	Peça/emb.
SKINDICHT® SK							
52004230	PG 9	6 - 12	19.0	24	16.5	6	50
52004240	PG 11	7 - 15	21.0	27	16.5	6	50
52004250	PG 13,5	12 - 16,5	22.0	30	18.5	7,5	25
52004260	PG 16	13 - 18	24.0	33	19.0	7,5	25
52004270	PG 21	15 - 23	30.0	42	22.5	8	25
51712740	PG 29	20 - 31	41.0	58	26.0	8	10

Última atualização (26.04.2024)

©2024 Lapp Group - all rights reserved.

Gestão de Produtos <http://lappbrasil.lappgroup.com>

Você pode encontrar os dados técnicos atuais na folha de dados correspondente.

PN 0456 / 02_03.16