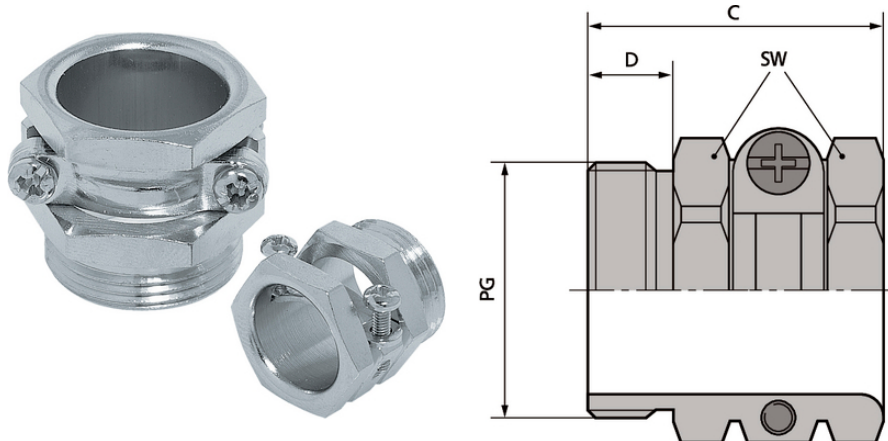


SKINDICHT® SH

SKINDICHT® SH, prensa-cabos PG antimagnético resistente à água do mar com protetor da fiação estável e seguro, resistente à corrosão



Resistente à corrosão



Excelente alívio de tensão



Robusto

Vantagens

Resistente à água do mar

Antimagnético

Resistente à corrosão

Protetor da fiação estável e seguro

Âmbitos de aplicação

Prensa-cabo com alívio de tensão extremamente robusto e sólido

Construção civil

Engenharia industrial

Construção de motores elétricos

Projeto do produto

Rosca de conexão PG

Dados técnicos

Classificação ETIM 5:

ETIM 5.0 Class-ID: EC000441

Descrição de classe ETIM 5.0: Prensa-cabo rosqueado

Classificação ETIM 6:

ID da classe ETIM 6.0: EC000441

Descrição da classe ETIM 6.0: Prensa-cabos

Última atualização (12.05.2024)

©2024 Lapp Group - all rights reserved.

Gestão de Produtos <http://lappbrasil.lappgroup.com>

Você pode encontrar os dados técnicos atuais na folha de dados correspondente.

PN 0456 / 02_03.16

SKINDICHT® SH

Atenção:	Dimensões de montagem ver Apêndice T21
Sob pedido:	Disponível com rosca de conexão longa
Material:	Corpo: latão niquelado
Tipo de proteção:	IP 20
Faixa de temperatura:	-20 °C a +200 °C

Observação

As imagens e gráficos demonstradas não são reprodução fiel do produto, são meramente ilustrativos
Os preços são preços líquidos sem IVA e sobretaxas. Venda apenas para clientes empresariais.

SKINDICHT® SH

Código do Produto	Descrição do Produto / Tamanho	Clamping range ØF mm	SW wrench size mm	Dimensões de montagem máx. em mm	Comprimento total C mm	Thread length D mm	Peça/emb.
SKINDICHT® SH							
52000830	PG 7	8 - 10	15.0	22	17.5	5,5	50
52000840	PG 9	10 - 12,5	17.0	25	20.5	6	50
52000850	PG 11	11 - 15	20.0	28	21.5	6	50
52000860	PG 13,5	14 - 16,5	22.0	32	24.0	7,5	25
52000870	PG 16	15 - 18	24.0	35	26.0	7,5	25
52000880	PG 21	18 - 23,5	30.0	46	29.0	8	25
52000890	PG 29	23 - 31	41.0	58	33.0	8	10
52000900	PG 36	29 - 40,5	50.0	70	36.5	9,5	10
52000910	PG 42	34 - 45	57.0	78	38.0	10	5
52000920	PG 48	39 - 50	64.0	86	39.5	11,5	5

Última atualização (12.05.2024)

©2024 Lapp Group - all rights reserved.

Gestão de Produtos <http://lappbrasil.lappgroup.com>

Você pode encontrar os dados técnicos atuais na folha de dados correspondente.

PN 0456 / 02_03.16