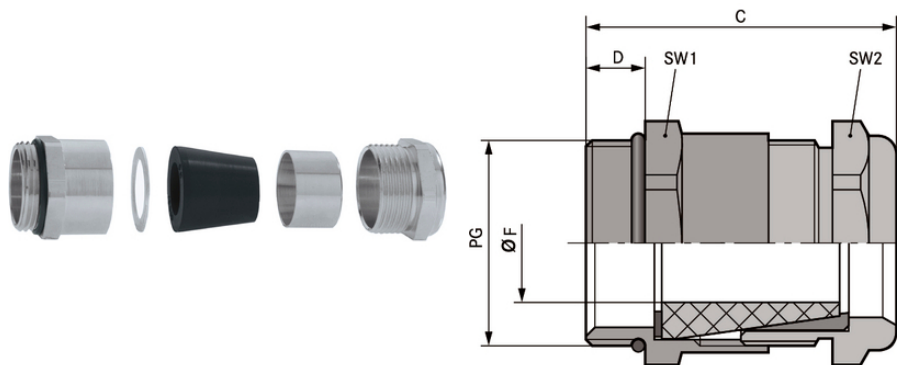


SKINDICHT® SHV

SKINDICHT® SHV, watertight PG special sealing brass cable gland with high strain relief and gentle cable clamping



Excelente alívio de tensão



Robusto



A prova d'água

Vantagens

À prova de água pressurizada
Aperto suave do cabo
Robusto
Elevada proteção da fiação

Âmbitos de aplicação

Prensa-cabos à prova de água pressurizada com elemento de vedação cônico.
Bombas
Chave-bóia

Projeto do produto

Rosca de conexão PG

Observação

Contraporca a ser usada SM SKINDICHT®
Para peças suplementares adequadas ver os cones de vedação SKINDICHT® SHV
Exemplo de designação de encomenda:
SHV 13,5/9/9
13,5 = rosca PG do parafuso de compressão
9 = rosca de conexão PG
9 = abertura livre do cone de vedação

Última atualização (26.04.2024)

©2024 Lapp Group - all rights reserved.

Gestão de Produtos <http://lappbrasil.lappgroup.com>

Você pode encontrar os dados técnicos atuais na folha de dados correspondente.

PN 0456 / 02_03.16

SKINDICHT® SHV

Dados técnicos

Classificação ETIM 5:	ETIM 5.0 Class-ID: EC000441 Descrição de classe ETIM 5.0: Prensa-cabo rosqueado
Classificação ETIM 6:	ID da classe ETIM 6.0: EC000441 Descrição da classe ETIM 6.0: Prensa-cabos
Atenção:	Dimensões de montagem ver Apêndice T21
Material:	Corpo: latão niquelado Cone de vedação: CR O-Ring: NBR
Tipo de proteção:	IP 68 - 10 bar
Faixa de temperatura:	-20°C até +80°C

Observação

As imagens e gráficos demonstradas não são reprodução fiel do produto, são meramente ilustrativos
Os preços são preços líquidos sem IVA e sobretaxas. Venda apenas para clientes empresariais.

SKINDICHT® SHV

Código do Produto	Descrição do Produto / Tamanho	Clamping range ØF mm	Tam. chave 1/2 mm	Comprimento total C mm	Thread length D mm	Peça/emb.
SKINDICHT® SHV						
52002530	SHV 7/7/5	3,8 - 4,8	14	26.0	5	50
52002550	SHV 9/9/6	4,8 - 5,8	17	28.5	6	50
52002540	SHV 9/9/7	5,8 - 6,8	17	28.5	6	50
52002570	SHV 11/11/7	5,8 - 6,8	20	31.0	6	25
52002560	SHV 11/11/9	6,8 - 8,8	20	31.0	6	25
52010650	SHV 13,5/9/9	6,5 - 8,8	22	33.0	6,5	25
52010660	SHV 13,5/9/11	8,5 - 10,8	22	33.0	6,5	25
52010670	SHV 13,5/11/9	6,8 - 8,8	22	33.0	6,5	25
52010680	SHV 13,5/11/11	8,5 - 10,8	22	33.0	6,5	25
52002600	SHV 13,5/13,5/9	6,8 - 8,8	22	33.0	6,5	25
52002590	SHV 13,5/13,5/11	8,5 - 10,8	22	33.0	6,5	25
52010690	SHV 16/11/11	8,5 - 10,8	24	35.0	6,5	25
52010700	SHV 16/11/13	10,8 - 12,8	24	35.0	6,5	25
52010710	SHV 16/11/15	13,8 - 14,8	24	35.0	6,5	25
52010720	SHV 16/13,5/11	8,5 - 10,8	24	35.0	6,5	25
52010730	SHV 16/13,5/13	10,8 - 12,8	24	35.0	6,5	25
52010740	SHV 16/13,5/15	13,8 - 14,8	24	35.0	6,5	25
52002640	SHV 16/16/11	8,5 - 10,8	24	35.0	6,5	25
52002630	SHV 16/16/13	10,8 - 12,8	24	35.0	6,5	25
52002620	SHV 16/16/15	13,8 - 14,8	24	35.0	6,5	25
52010750	SHV 21/16/16	13,3 - 15,6	30	40.0	7	25
52010760	SHV 21/16/18	15,8 - 17,8	30	38.0	7	25
52010770	SHV 21/16/20	17,5 - 19,8	30	38.0	7	25
52002670	SHV 21/21/16	14,8 - 15,8	30	38.0	7	25
52002660	SHV 21/21/18	15,8 - 17,8	30	38.0	7	25
52002650	SHV 21/21/20	17,5 - 19,8	30	38.0	7	25
52002710	SHV 29/29/22	19,5 - 21,8	40	44.5	8	10
52002700	SHV 29/29/24	21,8 - 23,8	40	44.5	8	10
52002690	SHV 29/29/26	23,8 - 25,8	40	44.5	8	10

Última atualização (26.04.2024)

©2024 Lapp Group - all rights reserved.

Gestão de Produtos <http://lappbrasil.lappgroup.com>

Você pode encontrar os dados técnicos atuais na folha de dados correspondente.

PN 0456 / 02_03_16