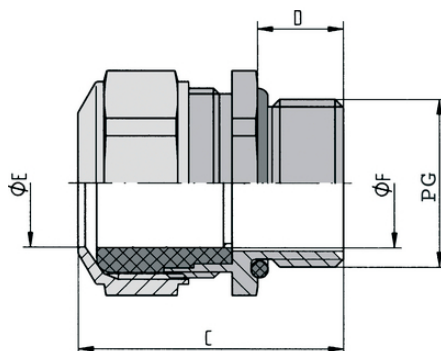


SKINDICHT® CN

SKINDICHT® CN, seawater-resistant PG cable gland for high temperatures & high mechanical stress, resistant to oils, acids and chemicals

Info

Flexível ao frio até -40°C



Boa resistência química



Resistente à corrosão



Robusto



Resistente a temperatura

Vantagens

Para temperaturas elevadas

Resistente a óleos, solventes, ácidos e produtos químicos

Resistente à água do mar

Para elevado esforço mecânico

Maior resistência a corrosão

Âmbitos de aplicação

Pressa-cabos de aço niquelado cromado com vedação FPM, projetado especialmente para o uso em condições difíceis

Indústria farmacêutica e petroquímica

Ambientes offshore

Sistemas de energia eólica

Fábrica de tijolos

Projeto do produto

Última atualização (26.04.2024)

©2024 Lapp Group - all rights reserved.

Gestão de Produtos <http://lappbrasil.lappgroup.com>

Você pode encontrar os dados técnicos atuais na folha de dados correspondente.

PN 0456 / 02_03.16

SKINDICHT® CN

Rosca de conexão PG

Observação

Contraporca adequada SKINDICHT® SM INOX

Dados técnicos

Classificação ETIM 5:	ETIM 5.0 Class-ID: EC000441 Descrição de classe ETIM 5.0: Prensa-cabo rosqueado
Classificação ETIM 6:	ID da classe ETIM 6.0: EC000441 Descrição da classe ETIM 6.0: Prensa-cabos
Atenção:	Dimensões de montagem ver Apêndice T21
Sob pedido:	Vedação em TPE
Material:	Corpo: aço cromo-níquel, de acordo com material DIN nº 1.4305 Vedação: FPM O-ring: FPM
Tipo de proteção:	IP 68 - 5 bar
Faixa de temperatura:	-40°C a +200°C

Observação

As imagens e gráficos demonstradas não são reprodução fiel do produto, são meramente ilustrativos
Os preços são preços líquidos sem IVA e sobretaxas. Venda apenas para clientes empresariais.

SKINDICHT® CN

Código do Produto	Descrição do Produto / Tamanho	Ø F mm	SW wrench size mm	Comprimento total C mm	Thread length D mm	Peça/emb.
SKINDICHT® CN						
52032520	PG 9	6 - 10	18	28.0	10	5
52032525	PG 11	5 - 12	22	32.0	10	5
52032540	PG 13,5	8 - 15	24	34.0	10	5
52032550	PG 16	8 - 15	24	34.0	10	5
52032560	PG 21	12,5 - 20,5	30	42.0	12	5
52032570	PG 29	19 - 27,5	41	53.0	12	5

Última atualização (26.04.2024)

©2024 Lapp Group - all rights reserved.

Gestão de Produtos <http://lappbrasil.lappgroup.com>

Você pode encontrar os dados técnicos atuais na folha de dados correspondente.

PN 0456 / 02_03.16