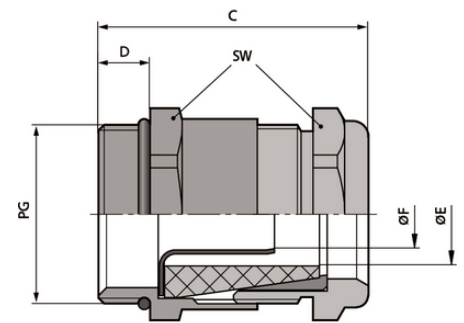
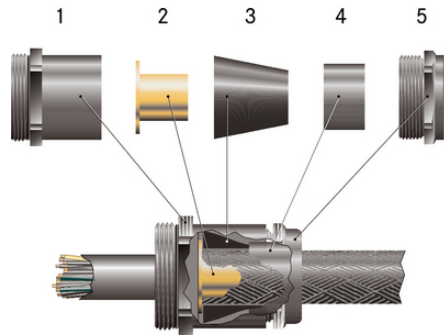


SKINDICHT® SHVE

SKINDICHT® SHVE, PG cable gland with low-resistance 360° screen contact and high degree of protection, as earthing gland



Excelente alívio de tensão



Segurança



Interferência de sinais



Resistente a temperatura

Vantagens

Otimizado, 360° de tela de contato de baixa resistência
Elevado grau de proteção
Elevada proteção da fiação

Âmbitos de aplicação

Prensa-cabos para aterramento onde interferências de campos elétricos podem ocorrer
Engenharia médica
Inversor de frequência
Aeroportos
Tecnologias de medição, controle e regulação

Projeto do produto

1 colar
2 luvas de aterramento
3 Cone de vedação
4 cones de latão
5 parafusos de compressão

Última atualização (23.04.2024)

©2024 Lapp Group - all rights reserved.

Gestão de Produtos <http://lappbrasil.lappgroup.com>

Você pode encontrar os dados técnicos atuais na folha de dados correspondente.

PN 0456 / 02_03.16

SKINDICHT® SHVE

Observação

Contraporca a ser usada SM SKINDICHT®

Para carcaças pintadas, anodizadas ou com pintura eletrostática, você poderá requisitar nossa contraporca SKINDICHT® SM-PE com ligação equipotencial à terra para um melhor contato

Example order identification:

SHVE 13.5 / 9 / 9 / 5

13.5 = PG thread compression screw

9 = PG connection thread

9 = Clear width of sealing cone

5 = Clear width earthing sleeve

Dados técnicos

Classificação ETIM 6:

ID da classe ETIM 6.0: EC000441

Descrição da classe ETIM 6.0: Prensa-cabos

Atenção:

Dimensões de montagem

ver Apêndice T21

Material:

Corpo: niquelado

Luva de aterramento: latão, não tratado

Cone de vedação especial: CR

O-Ring: NBR

Tipo de proteção:

IP 68 - 10 bar

Faixa de temperatura:

-20°C até +80°C

Observação

As imagens e gráficos demonstradas não são reprodução fiel do produto, são meramente ilustrativos

Os preços são preços líquidos sem IVA e sobretaxas. Venda apenas para clientes empresariais.

SKINDICHT® SHVE

Código do Produto	Descrição do Produto / Tamanho	Revestimento externo Ø mm mín./máx.	Revestimento interno com Ø mín./máx. em mm	SW wrench size mm	Comprimento total C mm	Thread length D mm	Peça/emb.
SKINDICHT® SHVE							
52010400	9/9/6/3,2	4 / 5,8	2,2 / 3,2	17	28.5	6	25
52010405	9/9/7/3,2	5 / 6,8	2,2 / 3,2	17	28.5	6	25
52010415	9/9/6/3,6	4 / 5,8	2,6 / 3,6	17	28.5	6	25
52010420	9/9/7/3,6	5 / 6,8	2,6 / 3,6	17	28.5	6	25
52010440	11/11/7/4,5	5 / 6,8	3,5 / 4,5	20	31.0	6	25
52010450	11/11/9/4,5	6,8 / 8,8	3,5 / 4,5	20	31.0	6	25
52010460	13,5/9/9/5	6,8 / 8,8	3,5 / 5	22	32.5	5,5	25
52010490	13,5/11/9/5	6,8 / 8,8	3,5 / 5	22	32.5	5,5	25
52010470	13,5/9/9/6	6,8 / 8,8	4,5 / 6	22	32.5	5,5	25
52010500	13,5/11/9/6	6,8 / 8,8	4,5 / 6	22	32.5	5,5	25
52005080	13,5/13,5/9/6	6,8 / 8,8	4,5 / 6	22	37.0	6	25
52010480	13,5/9/11/7	8,5 / 10,8	5,5 / 7	22	32.5	5,5	25
52010510	13,5/11/11/7	8,5 / 10,8	5,5 / 7	22	32.5	5,5	25
52005090	13,5/13,5/11/7	8,5 / 10,8	5,5 / 7	22	37.0	6	25
52010520	16/11/11/8	8,5 / 10,8	6 / 8	24	35.0	5,5	25
52010560	16/13,5/11/8	8,5 / 10,8	6 / 8	24	35.5	6	25
52005100	16/16/11/8	8,5 / 10,8	6 / 8	24	37.5	6	25
52010530	16/11/13/9	10,8 / 12,8	7 / 9	24	35.0	5,5	25
52010570	16/13,5/13/9	10,8 / 12,8	7 / 9	24	35.5	6	25
52005110	16/16/13/9	10,8 / 12,8	7 / 9	24	37.5	6	25
52010540	16/11/13/10	10,8 / 12,8	8 / 10	24	35.0	5,5	25
52010580	16/13,5/13/10	10,8 / 12,8	8 / 10	24	35.5	6	25
52005120	16/16/13/10	10,8 / 12,8	8 / 10	24	37.5	6	25
52010550	16/11/15/11	12 / 14,8	9 / 11	24	35.0	5,5	25
52010590	16/13,5/15/11	12 / 14,8	9 / 11	24	35.5	6	25
52005130	16/16/15/11	12 / 14,8	9 / 11	24	37.5	6	25
52010600	21/16/16/12	14 / 15,8	10 / 12	30	38.5	6,5	25
52005140	21/21/16/12	14 / 15,8	10 / 12	30	43.5	7	25
52010610	21/16/16/13	14 / 15,8	11 / 13	30	38.5	6,5	25
52005150	21/21/16/13	14 / 15,8	11 / 13	30	43.5	7	25
52010620	21/16/18/14	15,8 / 17,8	12 / 14	30	38.5	6,5	25
52005160	21/21/18/14	15,8 / 17,8	12 / 14	30	43.5	7	25
52010630	21/16/18/15	15,8 / 17,8	13 / 15	30	38.5	6,5	25

Última atualização (23.04.2024)

©2024 Lapp Group - all rights reserved.

 Gestão de Produtos <http://lappbrasil.lappgroup.com>

Você pode encontrar os dados técnicos atuais na folha de dados correspondente.

PN 0456 / 02_03_16

SKINDICHT® SHVE

Código do Produto	Descrição do Produto / Tamanho	Revestimento externo Ø mm mín./máx.	Revestimento interno com Ø mín./máx. em mm	SW wrench size mm	Comprimento total C mm	Thread length D mm	Peça/emb.
52005170	21/21/18/15	15,8 / 17,8	13 / 15	30	43.5	7	25
52010640	21/16/20/16	17,5 / 19,8	14 / 16	30	38.5	6,5	25
52005180	21/21/20/16	17,5 / 19,8	14 / 16	30	43.5	7	25
52005190	29/29/22/17	19,5 / 21,8	15 / 17	40	47.5	8	10
52005200	29/29/22/18	19,5 / 21,8	16 / 18	40	47.5	8	10
52005210	29/29/24/19	21,5 / 23,8	17 / 19	40	47.5	8	10
52005240	29/29/26/19	23,5 / 25,8	17 / 19	40	47.5	8	10

Última atualização (23.04.2024)

©2024 Lapp Group - all rights reserved.

Gestão de Produtos <http://lappbrasil.lappgroup.com>

Você pode encontrar os dados técnicos atuais na folha de dados correspondente.

PN 0456 / 02_03.16