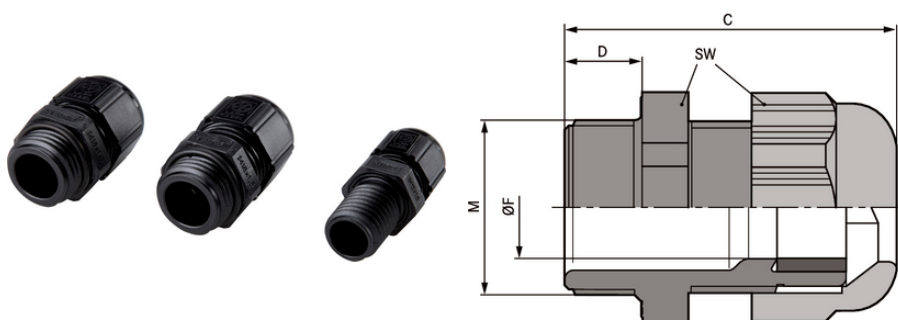


SKINTOP® SOLAR

SKINTOP® SOLAR, prensa-cabos de plástico para fotovoltaicos, resistente a ozônio e radiação UV, com proteção contra vibrações e protetor da fiação, extremamente retardante de chama

Info

Cable gland for photovoltaic applications, based on EN 62444, EN 50548 and UL 1703
Ampla faixa de temperatura



Energia Solar



Resistente ao frio



Robusto



Resistente a UV



Variedade de certificações de aprovação

Vantagens

Resistente a ozônio e radiação UV

UL 746 C - UL F1 uso externo

Elevada proteção da fiação

Proteção permanente contra vibração

Extremamente retardante de chama de acordo com a especificação UL 94V-0 / 94-5VA

Âmbitos de aplicação

Instalações fotovoltaicas

Referências às normas / Aprovações

Última atualização (24.04.2024)

©2024 Lapp Group - all rights reserved.

Gestão de Produtos <http://lappbrasil.lappgroup.com>

Você pode encontrar os dados técnicos atuais na folha de dados correspondente.

PN 0456 / 02_03.16

SKINTOP® SOLAR

Nº arquivo UL E79903

Projeto do produto

Rosca de conexão métrica de acordo com DIN EN 60423

Base para especificações técnicas DIN IEC 62444

Dados técnicos

Classificação ETIM 5:	ETIM 5.0 Class-ID: EC000441 Descrição de classe ETIM 5.0: Prensa-cabo rosqueado
Classificação ETIM 6:	ID da classe ETIM 6.0: EC000441 Descrição da classe ETIM 6.0: Prensa-cabos
Atenção:	Para dimensões de montagem e torques de aperto ver apêndice T21
Cor de fornecimento:	Black (RAL 9005), UV-resistant
Material:	Corpo: policarbonato Vedação: CR
Ensaio:	Ensaio de impacto a frio de acordo com UL 1703 / UL 746 C
Tipo de proteção:	IP 68 - 5 bar
Faixa de temperatura:	-40°C a +100°C

Observação

As imagens e gráficos demonstradas não são reprodução fiel do produto, são meramente ilustrativos

Os preços são preços líquidos sem IVA e sobretaxas. Venda apenas para clientes empresariais.

SKINTOP® SOLAR

Código do Produto	Descrição do Produto / Tamanho	Ø F mm	SW wrench size mm	Comprimento total C mm	Thread length D mm	Peça/emb.
SKINTOP® SOLAR						
53113300	M 12 x 1,5	3,5 - 7	15	37.5	15	100
53113310	M 16 x 1,5	7 - 9	19	34.0	8	100

Última atualização (24.04.2024)

©2024 Lapp Group - all rights reserved.

Gestão de Produtos <http://lappbrasil.lappgroup.com>

Você pode encontrar os dados técnicos atuais na folha de dados correspondente.

PN 0456 / 02_03.16