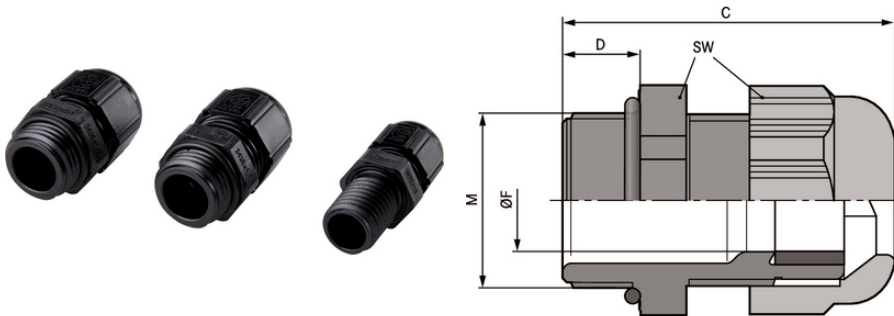


SKINTOP® SOLAR plus

SKINTOP® SOLAR plus Cable gland for Solar applications

Info

Cable gland for photovoltaik applications, based on EN 62444, EN 50548 and UL 1703
Ampla faixa de temperatura



Vantagens

Resistente a ozônio e radiação UV
UL 746 C - UL F1 uso externo
Elevada proteção da fiação
Proteção permanente contra vibração
Extremamente retardante de chama de acordo com a especificação UL 94V-0 / 94-5VA

Âmbitos de aplicação

Instalações fotovoltaicas

Referências às normas / Aprovações

Nº arquivo UL E79903

Projeto do produto

Rosca de conexão métrica de acordo com DIN EN 60423
Base para especificações técnicas DIN IEC 62444

Dados técnicos

Classificação ETIM 5:

ETIM 5.0 Class-ID: EC000441

Descrição de classe ETIM 5.0: Prensa-cabo rosqueado

Classificação ETIM 6:

ID da classe ETIM 6.0: EC000441

Descrição da classe ETIM 6.0: Prensa-cabos

Atenção:

Para dimensões de montagem e torques de aperto ver apêndice T21

Cor de fornecimento:

Black (RAL 9005), UV-resistant

Última atualização (14.05.2024)

©2024 Lapp Group - all rights reserved.

Gestão de Produtos <http://lappbrasil.lappgroup.com>

Você pode encontrar os dados técnicos atuais na folha de dados correspondente.

PN 0456 / 02_03.16

SKINTOP® SOLAR plus

Material:	Corpo: policarbonato Vedação: silicone O-Ring: silicone
Ensaio:	Ensaio de impacto a frio de acordo com UL 1703 / UL 746 C
Tipo de proteção:	IP 68 - 5 bar
Faixa de temperatura:	-40°C até +125°C

Observação

As imagens e gráficos demonstradas não são reprodução fiel do produto, são meramente ilustrativos
Os preços são preços líquidos sem IVA e sobretaxas. Venda apenas para clientes empresariais.



SKINTOP® SOLAR plus

Código do Produto	Descrição do Produto / Tamanho	Ø F mm	SW wrench size mm	Comprimento total C mm	Thread length D mm	Peça/emb.
SKINTOP® SOLAR plus						
53113321	M 12 x 1,5	3,5 - 7	15	37.5	15	100
53113331	M 16 x 1,5	7 - 9	19	34.0	8	100

Última atualização (14.05.2024)

©2024 Lapp Group - all rights reserved.

Gestão de Produtos <http://lappbrasil.lappgroup.com>

Você pode encontrar os dados técnicos atuais na folha de dados correspondente.

PN 0456 / 02_03.16