

EPIC® ULTRA H-B 6 SGR LB

Carcaça de conector industrial robusta e confiável como variante CEM

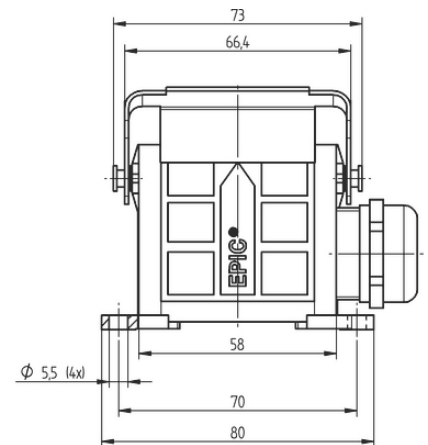
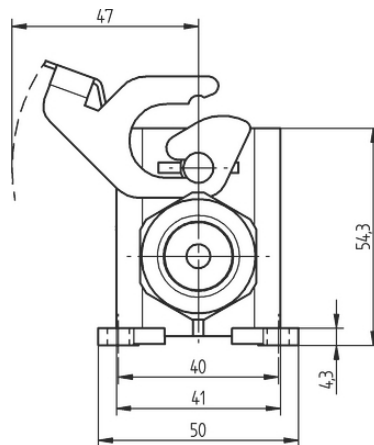
Proteção EMC da carcaça do conector retangular EPIC®, resistente à corrosão, UL50E, Nema 250

Info

Proteção EMC

Resistente à corrosão

Made in Germany



Boa resistência química



Escala de aperto mais ampla



Resistente à corrosão



Tempo de montagem



Excelente alívio de tensão



Necessidade de espaço



Robusto



Prensa-cabos SKINTOP® integrado

Última atualização (26.04.2024)

©2024 Lapp Group - all rights reserved.

Gestão de Produtos <http://lappbrasil.lappgroup.com>

Você pode encontrar os dados técnicos atuais na folha de dados correspondente.

PN 0456 / 02_03.16

EPIC® ULTRA H-B 6 SGR LB



Conector com carcaça padrão



Interferência de sinais



A prova d'água

Vantagens

Ótima blindagem a 360 ° de baixa resistência

Uso universal devido à elevada resistência à corrosão e à elevada proteção contra influências ambientais.

Space-saving due to compact dimensions.

Mais rápido do que qualquer outro sistema comparável

Suporta esforços mecânicos elevados

Âmbitos de aplicação

Em ambientes críticos EMC

Para aplicações fixas e flexíveis no campo da construção de máquinas e instalações de energia eólica

Máquinas de construção

Construção de motores elétricos

Características do produto

As carcaças com BRUSH adicional são fornecidas com cabo de proteção BRUSH para cabos

Plugável com carcaças standard

Resistente à corrosão de acordo com DIN EN 6988

Ensaio de névoa salina de acordo com IEC 68-2-52 nível de intensidade 2

Ensaio de névoa salina em conformidade com a norma DIN EN ISO 9227, método NSS, período de teste de 480 horas

Dados técnicos

Classificação ETIM 5:

ETIM 5.0 Class-ID: EC000437

Descrição de Classe ETIM 5.0: Carcaça para conectores industriais

Classificação ETIM 6:

ID da classe ETIM 6.0: EC000437

Descrição da classe ETIM 6.0: Carcaça para conectores industriais

Material:

Carcaça: fundição de zinco niquelado sob pressão

Alavanca e pinos: aço inoxidável

Vedação: NBR

Prensa-cabos

Corpo: latão niquelado

Inserto: PA

Anel de vedação: elastômero especial

Tipo de proteção:

IP 65

NEMA 250, UL50E: 12, 4, 4X (bloqueado)

Faixa de temperatura:

-40°C a +100°C

Observação

As imagens e gráficos demonstradas não são reprodução fiel do produto, são meramente ilustrativos

Os preços são preços líquidos sem IVA e sobretaxas. Venda apenas para clientes empresariais.

Última atualização (26.04.2024)

©2024 Lapp Group - all rights reserved.

Gestão de Produtos <http://lappbrasil.lappgroup.com>

Você pode encontrar os dados técnicos atuais na folha de dados correspondente.

PN 0456 / 02_03.16

EPIC® ULTRA H-B 6 SGR LB

Código do Produto	Descrição do artigo	Escala de aperto em mm	Ø mínimo acima do entrançado em mm	Peça/emb.
Carcaça H-B: base para montagem em superfície (1 entrada de cabo, alavanca individual)				
70250207	ULTRA H-B 6 SGR LB 6-13	6 - 13	-	1
70250268	ULTRA H-B 6 SGR LB 6-13 BRUSH	6.0 - 13.0	5	1
70250208	ULTRA H-B 6 SGR LB 9-17	9 - 17	-	1
70250209	ULTRA H-B 6 SGR LB 9-17 BRUSH	9 - 17	5	1

Última atualização (26.04.2024)

©2024 Lapp Group - all rights reserved.

Gestão de Produtos <http://lappbrasil.lappgroup.com>

Você pode encontrar os dados técnicos atuais na folha de dados correspondente.

PN 0456 / 02_03_16