

EPIC® ULTRA H-B 24 TS QB

Carcaça de conector industrial robusta e confiável como variante CEM

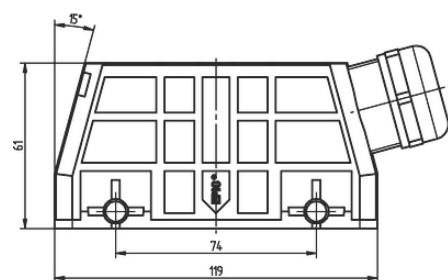
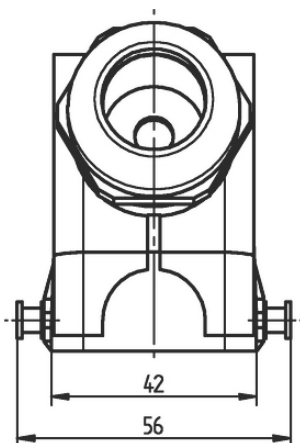
Proteção EMC da carcaça do conector retangular EPIC®, resistente à corrosão, UL50E, Nema 250

Info

Proteção EMC

Resistente à corrosão

Made in Germany



Boa resistência química



Escala de aperto mais ampla



Tempo de montagem



Excelente alívio de tensão



Necessidade de espaço



Robusto



Prensa-cabos SKINTOP® integrado



Conector com carcaça padrão

Última atualização (26.04.2024)

©2024 Lapp Group - all rights reserved.

Gestão de Produtos <http://lappbrasil.lappgroup.com>

Você pode encontrar os dados técnicos atuais na folha de dados correspondente.

PN 0456 / 02_03.16

EPIC® ULTRA H-B 24 TS QB



Interferência de sinais



A prova d'água

Vantagens

Ótima blindagem a 360 ° de baixa resistência
Uso universal devido à elevada resistência à corrosão e à elevada proteção contra influências ambientais.
Space-saving due to compact dimensions.
Mais rápido do que qualquer outro sistema comparável
Suporta esforços mecânicos elevados

Âmbitos de aplicação

Em ambientes críticos EMC
Para aplicações fixas e flexíveis no campo da construção de máquinas e instalações de energia eólica
Máquinas de construção
Construção de motores elétricos

Características do produto

As carcaças com BRUSH adicional são fornecidas com cabo de proteção BRUSH para cabos
Plugável com carcaças standard
Resistente à corrosão de acordo com DIN EN 6988
Ensaio de névoa salina de acordo com IEC 68-2-52 nível de intensidade 2
Ensaio de névoa salina em conformidade com a norma DIN EN ISO 9227, método NSS, período de teste de 480 horas

Dados técnicos

Classificação ETIM 5:	ETIM 5.0 Class-ID: EC000437 Descrição de Classe ETIM 5.0: Carcaça para conectores industriais
Classificação ETIM 6:	ID da classe ETIM 6.0: EC000437 Descrição da classe ETIM 6.0: Carcaça para conectores industriais
Material:	Carcaça: fundição de zinco niquelado sob pressão Alavanca e pinos: aço inoxidável Vedação: NBR Prensa-cabos Corpo: latão niquelado Insero: PA Anel de vedação: elastômero especial
Tipo de proteção:	IP 65 NEMA 250, UL50E: 12 (bloqueado)
Faixa de temperatura:	-40°C a +100°C

Observação

As imagens e gráficos demonstradas não são reprodução fiel do produto, são meramente ilustrativos
Os preços são preços líquidos sem IVA e sobretaxas. Venda apenas para clientes empresariais.



EPIC® ULTRA H-B 24 TS QB

Código do Produto	Descrição do artigo	Escala de aperto em mm	Ø mínimo acima do entrançado em mm	Peça/emb.
Carcaça H-B: tampa (entrada lateral, pinos para alavanca dupla)				
70250219	ULTRA H-B 24 TS QB 7-15	7 - 15	-	1
70250263	ULTRA H-B 24 TS QB 7-15 BRUSH	7.0 - 15.0	6	1
70250220	ULTRA H-B 24 TS QB 11-21	11 - 21	-	1
70250221	ULTRA H-B 24 TS QB 11-21 BRUSH	11 - 21	6	1

Última atualização (26.04.2024)

©2024 Lapp Group - all rights reserved.

Gestão de Produtos <http://lappbrasil.lappgroup.com>

Você pode encontrar os dados técnicos atuais na folha de dados correspondente.

PN 0456 / 02_03.16