

EPIC® ULTRA H-B 16 TS QB

Carcaça de conector industrial robusta e confiável como variante CEM

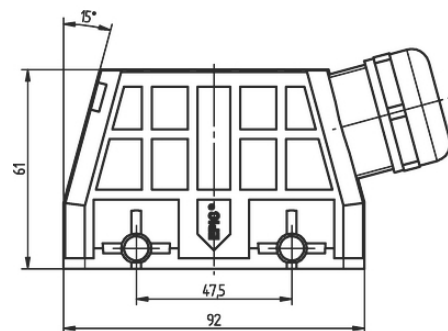
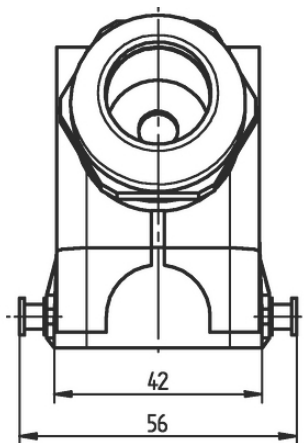
Proteção EMC da carcaça do conector retangular EPIC®, resistente à corrosão, UL50E, Nema 250

Info

Proteção EMC

Resistente à corrosão

Made in Germany



Boa resistência química



Escala de aperto mais ampla



Tempo de montagem



Excelente alívio de tensão



Robusto



Conector com carcaça padrão



Interferência de sinais



A prova d'água

Vantagens

Última atualização (26.04.2024)

©2024 Lapp Group - all rights reserved.

Gestão de Produtos <http://lappbrasil.lappgroup.com>

Você pode encontrar os dados técnicos atuais na folha de dados correspondente.

PN 0456 / 02_03.16

EPIC® ULTRA H-B 16 TS QB

Ótima blindagem a 360 ° de baixa resistência
Uso universal devido à elevada resistência à corrosão e à elevada proteção contra influências ambientais.
Space-saving due to compact dimensions.
Mais rápido do que qualquer outro sistema comparável
Suporta esforços mecânicos elevados

Âmbitos de aplicação

Máquinas de construção
Em ambientes críticos EMC
Para aplicações fixas e flexíveis no campo da construção de máquinas e instalações de energia eólica
Construção de motores elétricos

Características do produto

As carcaças com BRUSH adicional são fornecidas com cabo de proteção BRUSH para cabos
Plugável com carcaças standard
Resistente à corrosão de acordo com DIN EN 6988
Ensaio de névoa salina de acordo com IEC 68-2-52 nível de intensidade 2
Ensaio de névoa salina em conformidade com a norma DIN EN ISO 9227, método NSS, período de teste de 480 horas

Dados técnicos

Classificação ETIM 5:	ETIM 5.0 Class-ID: EC000437 Descrição de Classe ETIM 5.0: Carcaça para conectores industriais
Classificação ETIM 6:	ID da classe ETIM 6.0: EC000437 Descrição da classe ETIM 6.0: Carcaça para conectores industriais
Material:	Carcaça: fundição de zinco niquelado sob pressão Alavanca e pinos: aço inoxidável Vedação: NBR Prensa-cabos Corpo: latão niquelado Insero: PA Anel de vedação: elastômero especial
Tipo de proteção:	IP 68 NEMA 250, UL50E: 12, 4, 4X (bloqueado)
Faixa de temperatura:	-40°C a +100°C

Observação

As imagens e gráficos demonstradas não são reprodução fiel do produto, são meramente ilustrativos
Os preços são preços líquidos sem IVA e sobretaxas. Venda apenas para clientes empresariais.



EPIC® ULTRA H-B 16 TS QB

Código do Produto	Descrição do artigo	Escala de aperto em mm	Ø mínimo acima do entrançado em mm	Peça/emb.
Carcaça H-B: tampa (entrada lateral, pinos para alavanca dupla)				
70250214	ULTRA H-B 16 TS QB 7-15	7 - 15	-	1
70250264	ULTRA H-B 16 TS QB 7-15 BRUSH	7.0 - 15.0	6	1
70250215	ULTRA H-B 16 TS QB 11-21	11 - 21	-	1
70250216	ULTRA H-B 16 TS QB 11-21 BRUSH	11 - 21	6	1

Última atualização (26.04.2024)

©2024 Lapp Group - all rights reserved.

Gestão de Produtos <http://lappbrasil.lappgroup.com>

Você pode encontrar os dados técnicos atuais na folha de dados correspondente.

PN 0456 / 02_03.16