

## EPIC® ULTRA H-A 3 TBF

Carcaça de conector industrial robusta e confiável como variante CEM

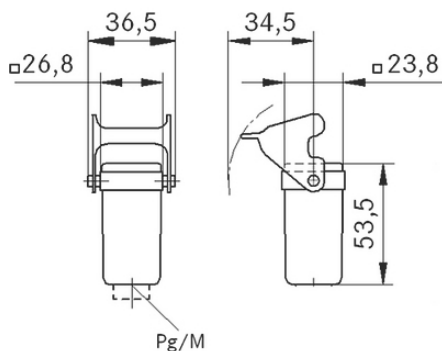
Proteção EMC da carcaça do conector retangular EPIC®, resistente à corrosão, UL50E, Nema 250

### Info

Proteção EMC

Resistente à corrosão

Made in Germany



Boa resistência química



Resistente à corrosão



Tempo de montagem



Necessidade de espaço



Robusto



Conector com carcaça padrão



Interferência de sinais



A prova d'água

### Vantagens

Última atualização (22.07.2024)

©2024 Lapp Group - all rights reserved.

Gestão de Produtos <http://lappbrasil.lappgroup.com>

Você pode encontrar os dados técnicos atuais na folha de dados correspondente.

PN 0456 / 02\_03.16

## EPIC® ULTRA H-A 3 TBF

Ótima blindagem a 360 ° de baixa resistência  
Uso universal devido à elevada resistência à corrosão e à elevada proteção contra influências ambientais.  
Space-saving due to compact dimensions.  
Mais resistência mecânica e química  
Plugável com carcaças standard

### Âmbitos de aplicação

Em ambientes críticos EMC  
Para aplicações fixas e flexíveis no campo da construção de máquinas e instalações de energia eólica  
Máquinas de construção  
Construção de motores elétricos

### Características do produto

Ensaio de névoa salina de acordo com IEC 68-2-52 nível de intensidade 2  
Ensaio de névoa salina em conformidade com a norma DIN EN ISO 9227, método NSS, período de teste de 480 horas  
Resistente à corrosão de acordo com DIN EN 6988  
Fornecimento inclui parafuso de aço inoxidável para as utilizações

### Dados técnicos

Classificação ETIM 5:	ETIM 5.0 Class-ID: EC000437 Descrição de Classe ETIM 5.0: Carcaça para conectores industriais
Classificação ETIM 6:	ID da classe ETIM 6.0: EC000437 Descrição da classe ETIM 6.0: Carcaça para conectores industriais
Material:	Carcaça: Zinco fundido níquelado Alavanca: aço inoxidável Vedação: NBR
Tipo de proteção:	IP 65 NEMA 250, UL50E: 12, 4, 4X (bloqueado)
Testado pela VDE:	Certificado com inspeção do processo de fabricação: REG. VDE n.º:B437 Testado conforme UL: Número e arquivo UL:E75770
Faixa de temperatura:	-40°C a +100°C, temporário até +125°C

### Observação

As imagens e gráficos demonstradas não são reprodução fiel do produto, são meramente ilustrativos  
Os preços são preços líquidos sem IVA e sobretaxas. Venda apenas para clientes empresariais.



## EPIC® ULTRA H-A 3 TBF

Código do Produto	Descrição do artigo	M	Unidade de embalagem
10423204	EPIC® ULTRA H-A 3 TBF	20	10

Última atualização (22.07.2024)

©2024 Lapp Group - all rights reserved.

Gestão de Produtos <http://lappbrasil.lappgroup.com>

Você pode encontrar os dados técnicos atuais na folha de dados correspondente.

PN 0456 / 02\_03.16