

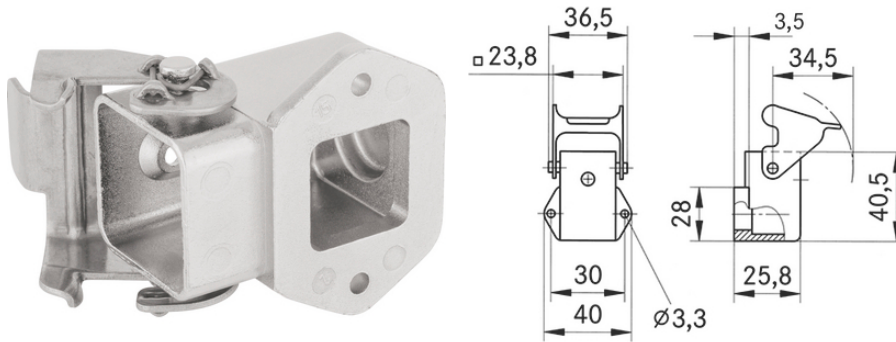
EPIC® ULTRA H-A 3 AGS

Carcaça de conector industrial robusta e confiável como variante CEM

Proteção EMC da carcaça do conector retangular EPIC®, resistente à corrosão, UL50E, Nema 250

Info

Proteção EMC
Resistente à corrosão
Made in Germany



- Boa resistência química
- Resistente à corrosão
- Tempo de montagem
- Necessidade de espaço
- Robusto
- Conector com carcaça padrão
- Interferência de sinais
- A prova d'água

Vantagens

Última atualização (15.07.2024)

©2024 Lapp Group - all rights reserved.

Gestão de Produtos <http://lappbrasil.lappgroup.com>

Você pode encontrar os dados técnicos atuais na folha de dados correspondente.

PN 0456 / 02_03.16

EPIC® ULTRA H-A 3 AGS

Ótima blindagem a 360 ° de baixa resistência
Uso universal devido à elevada resistência à corrosão e à elevada proteção contra influências ambientais.
Space-saving due to compact dimensions.
Mais resistência mecânica e química

Âmbitos de aplicação

Em ambientes críticos EMC
Para aplicações fixas e flexíveis no campo da construção de máquinas e instalações de energia eólica
Máquinas de construção
Construção de motores elétricos

Características do produto

Panel-mount base with side cable entry
Ensaio de névoa salina de acordo com IEC 68-2-52 nível de intensidade 2
Ensaio de névoa salina em conformidade com a norma DIN EN ISO 9227, método NSS, período de teste de 480 horas
Resistente à corrosão de acordo com DIN EN 6988
Fornecimento inclui parafuso de aço inoxidável para as utilizações

Dados técnicos

Classificação ETIM 5:	ETIM 5.0 Class-ID: EC000437 Descrição de Classe ETIM 5.0: Carcaça para conectores industriais
Classificação ETIM 6:	ID da classe ETIM 6.0: EC000437 Descrição da classe ETIM 6.0: Carcaça para conectores industriais
Material:	Carcaça: Zinco fundido niquelado Alavanca: aço inoxidável Vedação: NBR
Tipo de proteção:	IP 65 NEMA 250, UL50E: 12, 4, 4X (bloqueado)
Testado pela VDE:	Certificado com inspeção do processo de fabricação: REG. VDE n.º:B437 Testado conforme UL: Número e arquivo UL:E75770
Faixa de temperatura:	-40°C a +100°C, temporário até +125°C

Observação

As imagens e gráficos demonstradas não são reprodução fiel do produto, são meramente ilustrativos
Os preços são preços líquidos sem IVA e sobretaxas. Venda apenas para clientes empresariais.



EPIC® ULTRA H-A 3 AGS

Código do Produto	Descrição do artigo	M	Unidade de embalagem
10423202	ULTRA H-A 3 AGS	.	10

Última atualização (15.07.2024)

©2024 Lapp Group - all rights reserved.

Gestão de Produtos <http://lappbrasil.lappgroup.com>

Você pode encontrar os dados técnicos atuais na folha de dados correspondente.

PN 0456 / 02_03.16