

EPIC® H-B 6 SGRL-LB

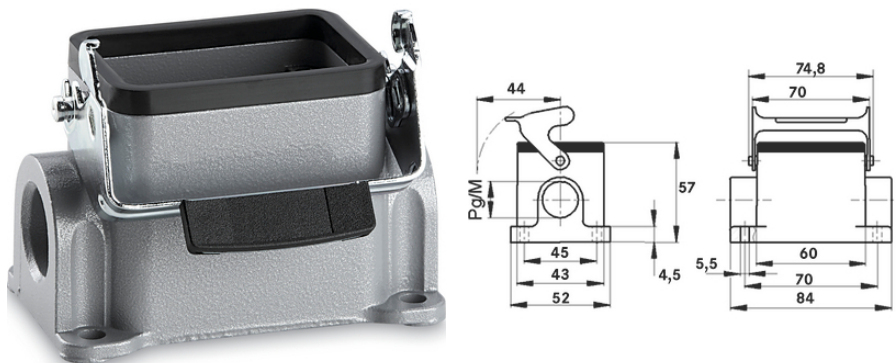
Carcaça de tipo H-B de padrão industrial.

A carcaça de metal robusta é ideal para usos com excelentes propriedades elétricas. Ela possui 2 entradas de cabo e pode ser utilizada na indústria de plástico.

Info

Para fácil introdução de dois cabos

Tipo de proteção verificado de acordo com UL50E



Componentes de automação complementares da LAPP



Engenharia de máquinas e instalações



Resistência mecânica



Robusto



A prova d'água

Vantagens

A carcaça mais pequena da comprovada série H-B. Para insertos com elevados valores elétricos

Âmbitos de aplicação

Engenharia industrial

Engenharia de controle

Indústria de plásticos

Características do produto

Base para montagem em superfície, tipo baixo

Última atualização (13.07.2024)

©2024 Lapp Group - all rights reserved.

Gestão de Produtos <http://lappbrasil.lappgroup.com>

Você pode encontrar os dados técnicos atuais na folha de dados correspondente.

PN 0456 / 02_03.16

EPIC® H-B 6 SGRL-LB

1 alavanca individual
2 entradas de cabo

Dados técnicos

Classificação ETIM 5:	ETIM 5.0 Class-ID: EC000437 Descrição de Classe ETIM 5.0: Carcaça para conectores industriais
Classificação ETIM 6:	ID da classe ETIM 6.0: EC000437 Descrição da classe ETIM 6.0: Carcaça para conectores industriais
Material:	Carcaça: liga de alumínio com pintura eletrostática a pó, cinza Alavanca: aço galvanizado Vedação: NBR
Tipo de proteção:	IP 65 (bloqueado) NEMA 250, UL50E: 12, 4 (bloqueado)
Testado pela VDE:	Certificado com inspeção do processo de fabricação: REG. VDE n.º:B437 Testado conforme UL: Número e arquivo UL:E75770
Faixa de temperatura:	-40°C a +100°C, temporário até +125°C

Observação

As imagens e gráficos demonstradas não são reprodução fiel do produto, são meramente ilustrativos
Os preços são preços líquidos sem IVA e sobretaxas. Venda apenas para clientes empresariais.



EPIC® H-B 6 SGRL-LB

Código do Produto	Descrição do artigo	M	PG	Unidade de embalagem
Carcaça H-B: base para montagem em superfície (2 entradas de cabo, alavanca individual)				
10006000	H-B 6 SGRL 16	-	16	10
19006000	H-B 6 SGRL M20	20	-	10
79006600	H-B 6 SGRL M25	25	-	10

Última atualização (13.07.2024)

©2024 Lapp Group - all rights reserved.

Gestão de Produtos <http://lappbrasil.lappgroup.com>

Você pode encontrar os dados técnicos atuais na folha de dados correspondente.

PN 0456 / 02_03.16