

EPIC® H-B 16 TS-RO

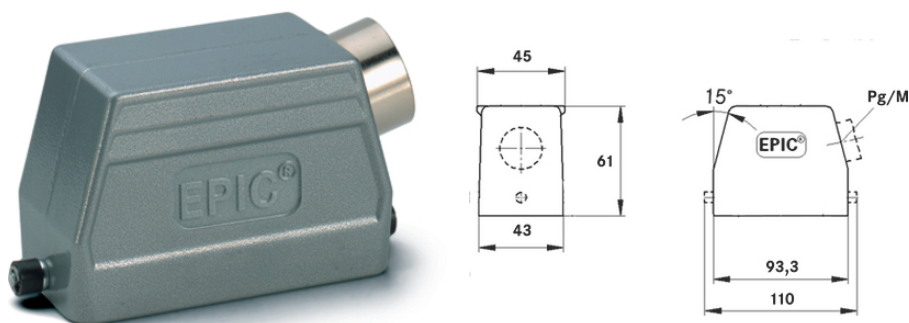
Carcaça de tipo H-B de padrão industrial.

A carcaça robusta e baixa com um suporte intermediário tem uma entrada de cabo lateral e pinos para uma alavanca longitudinal. Ela é adequada para a utilização na engenharia mecânica e industrial.

Info

Práticas nervuras para puxar confortavelmente o conector

Tipo de proteção verificado de acordo com UL50E



Componentes de automação complementares da LAPP



Engenharia de máquinas e instalações



Resistência mecânica



Robusto



A prova d'água

Vantagens

A carcaça que estabelece o padrão. Grande seleção de variadíssimos insertos

Âmbitos de aplicação

Engenharia industrial

Tecnologia de luz e som

Indústria de plásticos

Características do produto

Última atualização (20.07.2024)

©2024 Lapp Group - all rights reserved.

Gestão de Produtos <http://lappbrasil.lappgroup.com>

Você pode encontrar os dados técnicos atuais na folha de dados correspondente.

PN 0456 / 02_03.16

EPIC® H-B 16 TS-RO

Tampa, tipo baixo
Carretéis para alavanca individual
Entrada lateral do cabo
Versões com colar

Dados técnicos

Classificação ETIM 5:	ETIM 5.0 Class-ID: EC000437 Descrição de Classe ETIM 5.0: Carcaça para conectores industriais
Classificação ETIM 6:	ID da classe ETIM 6.0: EC000437 Descrição da classe ETIM 6.0: Carcaça para conectores industriais
Material:	Carcaça: liga de alumínio com pintura eletrostática a pó, cinza Alavanca: aço galvanizado Vedação: NBR
Tipo de proteção:	IP 65 (bloqueado) UL50 Tipo 12 (travado)
Testado pela VDE:	Certificado com inspeção do processo de fabricação: REG. VDE n.º:B437 Testado conforme UL: Número e arquivo UL:E75770
Faixa de temperatura:	-40°C a +100°C, temporário até +125°C

Observação

As imagens e gráficos demonstradas não são reprodução fiel do produto, são meramente ilustrativos
Os preços são preços líquidos sem IVA e sobretaxas. Venda apenas para clientes empresariais.



EPIC® H-B 16 TS-RO

Código do Produto	Descrição do artigo	M	PG	Colar	Unidade de embalagem
Carcaça H-B: tampa (entrada lateral, pinos para alavanca individual)					
10082900	H-B 16 TS-RO 21	-	21	sim	5
10092900	H-B 16 TS-RO 29	-	29	sim	5
19082900	H-B 16 TS-RO M25	25	-	sim	5
19092900	H-B 16 TS-RO M32	32	-	sim	5

Última atualização (20.07.2024)

©2024 Lapp Group - all rights reserved.

Gestão de Produtos <http://lappbrasil.lappgroup.com>

Você pode encontrar os dados técnicos atuais na folha de dados correspondente.

PN 0456 / 02_03.16