

## EPIC® H-B 16 TGBH

Carcaça de tipo H-B de padrão industrial.

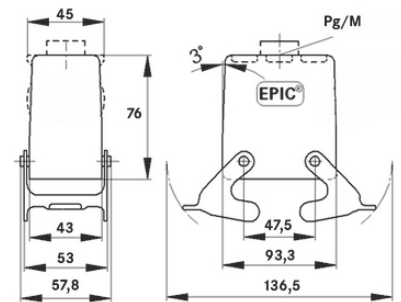
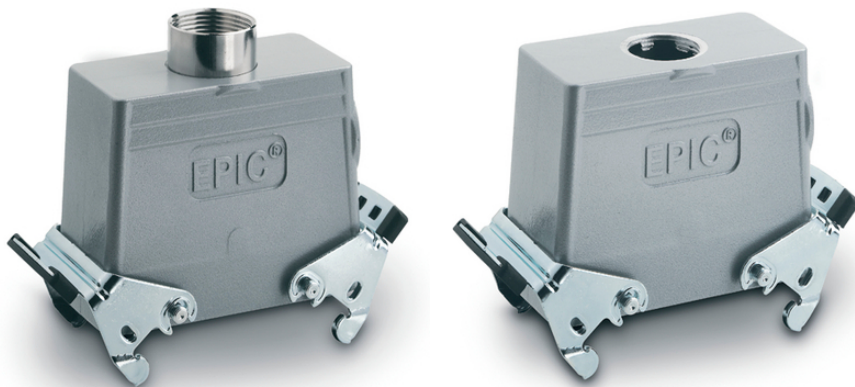
A carcaça de metal robusta para conectores retangulares é composta por uma entrada de cabo direta e 2 alavancas duplas. Ela é adequada para a utilização na engenharia mecânica e industrial.

### Info

Mais espaço interior para a fiação

Para a conexão com contrapartes com tampa integrada

Tipo de proteção verificado de acordo com UL50E



Componentes de automação complementares da LAPP



Engenharia de máquinas e instalações



Resistência mecânica



Robusto



A prova d'água

### Vantagens

A carcaça que estabelece o padrão. Grande seleção de variadíssimos insertos

Versão de alavanca dupla com 2 alavancas para o aumento da segurança

### Âmbitos de aplicação

Engenharia industrial

Tecnologia de luz e som

Indústria de plásticos

Última atualização (19.07.2024)

©2024 Lapp Group - all rights reserved.

Gestão de Produtos <http://lappbrasil.lappgroup.com>

Você pode encontrar os dados técnicos atuais na folha de dados correspondente.

PN 0456 / 02\_03.16

## EPIC® H-B 16 TGBH

### Características do produto

Tampa, tipo alto  
2 alavancas duplas  
Entrada para cabo reto  
Versões com/sem colar

### Dados técnicos

Classificação ETIM 5:	ETIM 5.0 Class-ID: EC000437 Descrição de Classe ETIM 5.0: Carcaça para conectores industriais
Classificação ETIM 6:	ID da classe ETIM 6.0: EC000437 Descrição da classe ETIM 6.0: Carcaça para conectores industriais
Material:	Carcaça: liga de alumínio com pintura eletrostática a pó, cinza Alavanca: aço galvanizado Vedação: NBR
Tipo de proteção:	IP 65 (bloqueado)
Testado pela VDE:	Certificado com inspeção do processo de fabricação: REG. VDE n.º:B437 Testado conforme UL: Número e arquivo UL:E75770
Faixa de temperatura:	-40°C a +100°C, temporário até +125°C

### Observação

As imagens e gráficos demonstradas não são reprodução fiel do produto, são meramente ilustrativos  
Os preços são preços líquidos sem IVA e sobretaxas. Venda apenas para clientes empresariais.



## EPIC® H-B 16 TGBH

Código do Produto	Descrição do artigo	M	PG	Colar	Unidade de embalagem
Carcaça H-B: tampa (entrada reta, alavanca dupla, tipo alto)					
70105200	H-B 16TGBH 21	-	21	sim	5
70105400	H-B 16TGBH 29	-	29	sim	5
79105200	H-B 16TGBH M25	25	-	-	5
79105400	H-B 16TGBH M32	32	-	-	5

Última atualização (19.07.2024)

©2024 Lapp Group - all rights reserved.

Gestão de Produtos <http://lappbrasil.lappgroup.com>

Você pode encontrar os dados técnicos atuais na folha de dados correspondente.

PN 0456 / 02\_03.16