

EPIC® H-B 16 SGRL-LB

Carcaça de tipo H-B de padrão industrial.

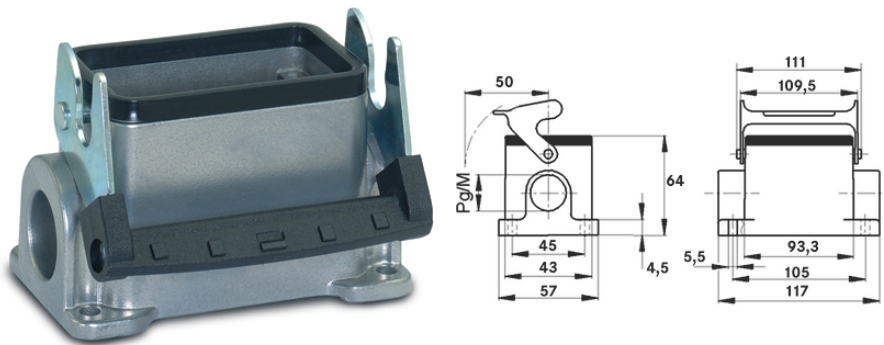
A carcaça de metal para conectores retangulares é composta por uma alavanca longitudinal e uma entrada de cabo e foi concebida para a engenharia mecânica e industrial.

Info

Versão com fecho simples para um simples travamento e destravamento simples.

Para fácil introdução de dois cabos

Tipo de proteção verificado de acordo com UL50E



Componentes de automação complementares da LAPP



Engenharia de máquinas e instalações



Resistência mecânica



Robusto



A prova d'água

Vantagens

A carcaça que estabelece o padrão. Grande seleção de variadíssimos insertos

Âmbitos de aplicação

Engenharia industrial

Tecnologia de luz e som

Indústria de plásticos

EPIC® H-B 16 SGRL-LB

Características do produto

Base para montagem em superfície, tipo baixo
1 alavanca individual
2 entradas de cabo

Dados técnicos

Classificação ETIM 5:	ETIM 5.0 Class-ID: EC000437 Descrição de Classe ETIM 5.0: Carcaça para conectores industriais
Classificação ETIM 6:	ID da classe ETIM 6.0: EC000437 Descrição da classe ETIM 6.0: Carcaça para conectores industriais
Material:	Carcaça: liga de alumínio com pintura eletrostática a pó, cinza Alavanca: aço galvanizado Vedação: NBR
Tipo de proteção:	IP 65 (bloqueado) UL50 Tipo 12 (travado)
Testado pela VDE:	Certificado com inspeção do processo de fabricação: REG. VDE n.º:B437 Testado conforme UL: Número e arquivo UL:E75770
Faixa de temperatura:	-40°C a +100°C, temporário até +125°C

Observação

As imagens e gráficos demonstradas não são reprodução fiel do produto, são meramente ilustrativos
Os preços são preços líquidos sem IVA e sobretaxas. Venda apenas para clientes empresariais.



EPIC® H-B 16 SGRL-LB

Código do Produto	Descrição do artigo	M	PG	Unidade de embalagem
Carcaça H-B: base para montagem em superfície (2 entradas de cabo, alavanca individual)				
10075900	H-B 16 SGRL-LB 21	-	21	5
19075900	H-B 16 SGRL-LB M25	25	-	5

Última atualização (22.07.2024)

©2024 Lapp Group - all rights reserved.

Gestão de Produtos <http://lappbrasil.lappgroup.com>

Você pode encontrar os dados técnicos atuais na folha de dados correspondente.

PN 0456 / 02_03.16