

EPIC® H-B 10 TSB

Carcaça de tipo H-B de padrão industrial.

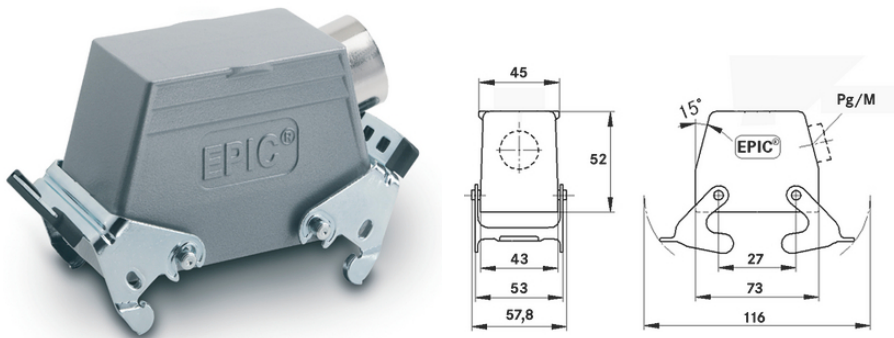
A carcaça de metal universal e baixa para conectores retangulares tem 2 alavancas duplas, uma entrada de cabo lateral e um suporte intermediário.

Info

Práticas nervuras para puxar confortavelmente o conector

Versão de alavanca dupla com 2 alavancas para o aumento da segurança

Tipo de proteção verificado de acordo com UL50E



Componentes de automação complementares da LAPP



Engenharia de máquinas e instalações



Resistência mecânica



Robusto



A prova d'água

Vantagens

A carcaça mais pequena com alavanca dupla e individual. Temos a carcaça adequada para qualquer aplicação. Para a conexão com contrapartes com tampa integrada.

Âmbitos de aplicação

Engenharia industrial

Tecnologia de luz e som

Indústria de plásticos

Última atualização (22.07.2024)

©2024 Lapp Group - all rights reserved.

Gestão de Produtos <http://lappbrasil.lappgroup.com>

Você pode encontrar os dados técnicos atuais na folha de dados correspondente.

PN 0456 / 02_03.16

EPIC® H-B 10 TSB

Características do produto

Tampa, tipo baixo
2 alavancas duplas
Entrada lateral do cabo
Versões com colar

Dados técnicos

Classificação ETIM 5:	ETIM 5.0 Class-ID: EC000437 Descrição de Classe ETIM 5.0: Carcaça para conectores industriais
Classificação ETIM 6:	ID da classe ETIM 6.0: EC000437 Descrição da classe ETIM 6.0: Carcaça para conectores industriais
Material:	Carcaça: liga de alumínio com pintura eletrostática a pó, cinza Alavanca: aço galvanizado Vedação: NBR
Tipo de proteção:	IP 65 (bloqueado) NEMA 250, UL50E: 12, 4 (bloqueado)
Testado pela VDE:	Certificado com inspeção do processo de fabricação: REG. VDE n.º:B437 Testado conforme UL: Número e arquivo UL:E75770
Faixa de temperatura:	-40°C a +100°C, temporário até +125°C

Observação

As imagens e gráficos demonstradas não são reprodução fiel do produto, são meramente ilustrativos
Os preços são preços líquidos sem IVA e sobretaxas. Venda apenas para clientes empresariais.



EPIC® H-B 10 TSB

Código do Produto	Descrição do artigo	M	PG	Colar	Unidade de embalagem
Carcaça H-B: tampa (entrada lateral, alavanca dupla)					
10045000	H-B 10 TSB 16	-	16	sim	10
19045000	H-B 10 TSB M20	20	-	sim	10
79057700	H-B 10 TSB M25	25	-	sim	10

Última atualização (22.07.2024)

©2024 Lapp Group - all rights reserved.

Gestão de Produtos <http://lappbrasil.lappgroup.com>

Você pode encontrar os dados técnicos atuais na folha de dados correspondente.

PN 0456 / 02_03.16