

EPIC® H-B 10 TS-RO

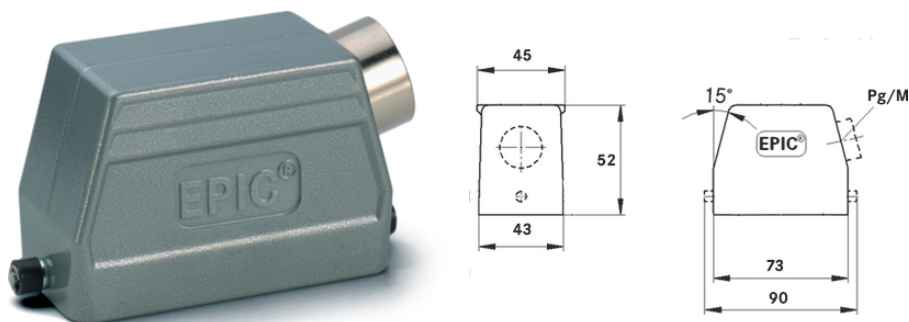
Carcaça de tipo H-B de padrão industrial.

A carcaça do conector baixa com uma entrada de cabo lateral é ideal para a utilização nos sistemas de iluminação e de som.

Info

Práticas nervuras para puxar confortavelmente o conector

Tipo de proteção verificado de acordo com UL50E



Componentes de automação complementares da LAPP



Engenharia de máquinas e instalações



Resistência mecânica



Robusto



A prova d'água

Vantagens

A carcaça mais pequena com alavanca dupla e individual. Temos a carcaça adequada para qualquer aplicação

Âmbitos de aplicação

Engenharia industrial

Tecnologia de luz e som

Indústria de plásticos

Características do produto

Tampa, tipo baixo

Última atualização (22.07.2024)

©2024 Lapp Group - all rights reserved.

Gestão de Produtos <http://lappbrasil.lappgroup.com>

Você pode encontrar os dados técnicos atuais na folha de dados correspondente.

PN 0456 / 02_03.16

EPIC® H-B 10 TS-RO

Carretéis para alavanca individual
Entrada lateral do cabo
Versões com colar

Dados técnicos

Classificação ETIM 5:

ETIM 5.0 Class-ID: EC000437
Descrição de Classe ETIM 5.0: Carcaça para conectores industriais

Classificação ETIM 6:

ID da classe ETIM 6.0: EC000437
Descrição da classe ETIM 6.0: Carcaça para conectores industriais

Material:

Carcaça: liga de alumínio com pintura eletrostática a pó, cinza
Alavanca: aço galvanizado
Vedação: NBR

Tipo de proteção:

IP 65 (bloqueado)
NEMA 250, UL50E: 12 (bloqueado)

Testado pela VDE:

Certificado com inspeção do processo de fabricação: REG. VDE n.º:B437
Testado conforme UL:
Número e arquivo UL:E75770

Faixa de temperatura:

-40°C a +100°C, temporário até +125°C

Observação

As imagens e gráficos demonstradas não são reprodução fiel do produto, são meramente ilustrativos
Os preços são preços líquidos sem IVA e sobretaxas. Venda apenas para clientes empresariais.



EPIC® H-B 10 TS-RO

Código do Produto	Descrição do artigo	M	PG	Colar	Unidade de embalagem
Carcaça H-B: tampa (entrada lateral, pinos para alavanca individual)					
10042900	H-B 10 TS-RO 16	-	16	sim	10
10042800	H-B 10 TS-RO 21	-	21	sim	10
19042900	H-B 10 TS-RO M20	20	-	sim	10
19042800	H-B 10 TS-RO M25	25	-	sim	10

Última atualização (22.07.2024)

©2024 Lapp Group - all rights reserved.

Gestão de Produtos <http://lappbrasil.lappgroup.com>

Você pode encontrar os dados técnicos atuais na folha de dados correspondente.

PN 0456 / 02_03.16