

EPIC® H-B 10 SGRH-LB

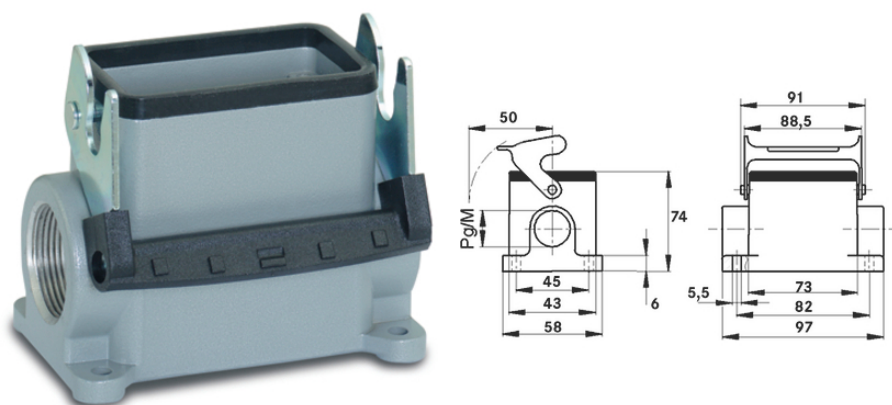
Carcaça de tipo H-B de padrão industrial.

A carcaça alta foi concebida para conectores retangulares, é composta por uma alavanca longitudinal e uma entrada de cabo e pode ser utilizada, por exemplo, na indústria de plástico.

Info

Versão com fecho simples para um simples travamento e destravamento simples.

Tipo de proteção verificado de acordo com UL50E



Componentes de automação complementares da LAPP



Engenharia de máquinas e instalações



Resistência mecânica



Robusto



A prova d'água

Vantagens

A carcaça mais pequena com alavanca dupla e individual. Temos a carcaça adequada para qualquer aplicação

Âmbitos de aplicação

Engenharia industrial
Tecnologia de luz e som
Indústria de plásticos

Características do produto

Última atualização (22.07.2024)

©2024 Lapp Group - all rights reserved.

Gestão de Produtos <http://lappbrasil.lappgroup.com>

Você pode encontrar os dados técnicos atuais na folha de dados correspondente.

PN 0456 / 02_03.16

EPIC® H-B 10 SGRH-LB

Base para montagem em superfície, tipo alto
1 alavanca individual
1 entrada de cabo

Dados técnicos

Classificação ETIM 5:

ETIM 5.0 Class-ID: EC000437

Descrição de Classe ETIM 5.0: Carcaça para conectores industriais

Classificação ETIM 6:

ID da classe ETIM 6.0: EC000437

Descrição da classe ETIM 6.0: Carcaça para conectores industriais

Material:

Carcaça: liga de alumínio com pintura eletrostática a pó, cinza

Alavanca: aço galvanizado

Vedação: NBR

Tipo de proteção:

IP 65 (bloqueado)

NEMA 250, UL50E: 12 (bloqueado)

Testado pela VDE:

Certificado com inspeção do processo de fabricação: REG. VDE n.º:B437

Testado conforme UL:

Número e arquivo UL:E75770

Faixa de temperatura:

-40°C a +100°C, temporário até +125°C

Observação

As imagens e gráficos demonstradas não são reprodução fiel do produto, são meramente ilustrativos
Os preços são preços líquidos sem IVA e sobretaxas. Venda apenas para clientes empresariais.



EPIC® H-B 10 SGRH-LB

Código do Produto	Descrição do artigo	M	PG	Unidade de embalagem
Carcaça H-B: base para montagem em superfície (1 entrada de cabo, alavanca individual, tipo alto)				
70060200	H-B 10 SGRH-LB 21	-	21	10
70060400	H-B 10 SGRH-LB 29	-	29	10
79060200	H-B 10 SGRH-LB M25	25	-	10
79060400	H-B 10 SGRH-LB M32	32	-	10

Última atualização (22.07.2024)

©2024 Lapp Group - all rights reserved.

Gestão de Produtos <http://lappbrasil.lappgroup.com>

Você pode encontrar os dados técnicos atuais na folha de dados correspondente.

PN 0456 / 02_03.16