

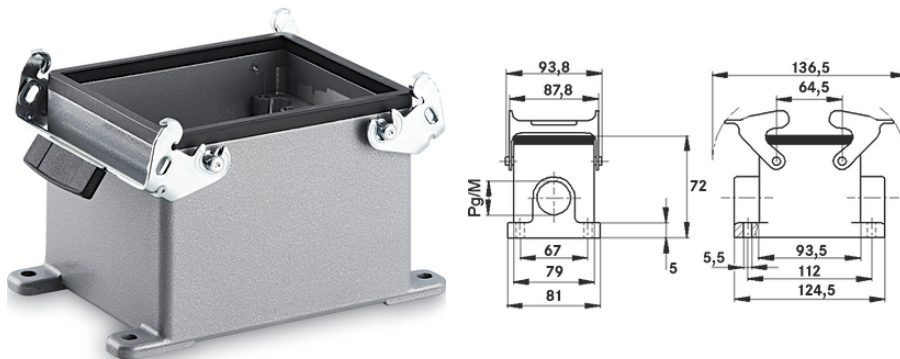
## EPIC® H-A 48 SGR

Carcaças robustas para 3 insertos

A carcaça de metal flexível pode acomodar 3 insertos e é ideal para sistemas de controle ou fabricação de máquinas e de aparelhos.

### Info

Carcaças em metal robustas e compactas para tamanho duplo H-A 48



Engenharia de máquinas e instalações



Resistência mecânica



Robusto



A prova d'água

### Vantagens

Três insertos diferentes, respectivamente apropriados para o tamanho H-A 16, podem ser montados nessa carcaça. Flexibilidade elevada.

M40 housing extension on M50 with SKINTOP 53112083 possible (clamping range 27 - 35 mm)

### Âmbitos de aplicação

Construção de aparelhos e máquinas

Engenharia de controle

### Características do produto

Base para montagem em superfície

2 alavancas duplas

1 entrada de cabo

Última atualização (22.07.2024)

©2024 Lapp Group - all rights reserved.

Gestão de Produtos <http://lappbrasil.lappgroup.com>

Você pode encontrar os dados técnicos atuais na folha de dados correspondente.

PN 0456 / 02\_03.16

## EPIC® H-A 48 SGR

### Dados técnicos

Classificação ETIM 5:	ETIM 5.0 Class-ID: EC000437 Descrição de Classe ETIM 5.0: Carcaça para conectores industriais
Classificação ETIM 6:	ID da classe ETIM 6.0: EC000437 Descrição da classe ETIM 6.0: Carcaça para conectores industriais
Material:	Carcaça: liga de alumínio com pintura eletrostática a pó, cinza Alavanca: aço galvanizado Vedação: NBR
Tipo de proteção:	IP 65 (bloqueado)
Faixa de temperatura:	-40°C a +100°C, temporário até +125°C

### Observação

As imagens e gráficos demonstradas não são reprodução fiel do produto, são meramente ilustrativos  
Os preços são preços líquidos sem IVA e sobretaxas. Venda apenas para clientes empresariais.

**EPIC® H-A 48 SGR**

Código do Produto	Descrição do artigo	M	PG	Colar	Unidade de embalagem
Carcaça H-A: base para montagem em superfície (1 entrada de cabo, alavanca dupla)					
10633800	H-A 48 SGR 29	-	29	sim	1
19638600	H-A 48 SGR M40	40	-	-	1

Última atualização (22.07.2024)

©2024 Lapp Group - all rights reserved.

Gestão de Produtos <http://lappbrasil.lappgroup.com>

Você pode encontrar os dados técnicos atuais na folha de dados correspondente.

PN 0456 / 02\_03.16