

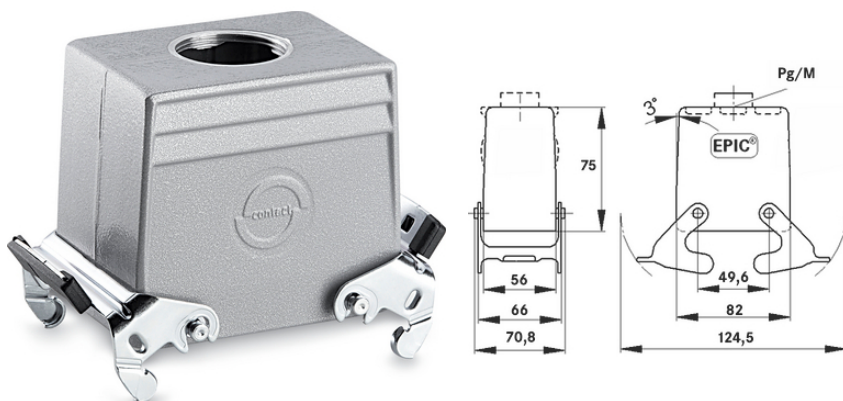
EPIC® H-A 32 TGB

Carcaças robustas para 2 insertos

A carcaça robusta para 2 insertos da série H-A, H-D ou STA é ideal para instalações que ocupam pouco espaço. Ela tem 2 alavancas duplas e uma entrada de cabo direta.

Info

Carcaças em metal robustas e compactas para tamanho duplo H-A 32



Engenharia de máquinas e instalações



Resistência mecânica



Robusto



A prova d'água

Vantagens

Para dois insertos da série estreita H-A, H-D ou STA. Economia de espaço
M40 housing extension on M50 with SKINTOP 53112083 possible (clamping range 27 - 35 mm)

Âmbitos de aplicação

Construção de aparelhos e máquinas
Engenharia de controle

Características do produto

Tampa
2 alavancas duplas
Entrada para cabo reta
Versões com/sem colar

Última atualização (22.07.2024)

©2024 Lapp Group - all rights reserved.

Gestão de Produtos <http://lappbrasil.lappgroup.com>

Você pode encontrar os dados técnicos atuais na folha de dados correspondente.

PN 0456 / 02_03.16

EPIC® H-A 32 TGB

Dados técnicos

Classificação ETIM 5:	ETIM 5.0 Class-ID: EC000437 Descrição de Classe ETIM 5.0: Carcaça para conectores industriais
Classificação ETIM 6:	ID da classe ETIM 6.0: EC000437 Descrição da classe ETIM 6.0: Carcaça para conectores industriais
Material:	Carcaça: liga de alumínio cinza Alavanca: aço galvanizado Vedação: NBR
Tipo de proteção:	IP 65 (bloqueado)
Faixa de temperatura:	-40°C a +100°C, temporário até +125°C

Observação

As imagens e gráficos demonstradas não são reprodução fiel do produto, são meramente ilustrativos
Os preços são preços líquidos sem IVA e sobretaxas. Venda apenas para clientes empresariais.



EPIC® H-A 32 TGB

Código do Produto	Descrição do artigo	M	PG	Colar	Unidade de embalagem
Carcaça H-A: tampa (entrada reta, alavanca dupla)					
10585000	H-A 32 TGB 29	-	29	sim	5
19585000	H-A 32 TGB M32	32	-	-	5
79525800	H-A 32 TGB M40	40	-	-	5

Última atualização (22.07.2024)

©2024 Lapp Group - all rights reserved.

Gestão de Produtos <http://lappbrasil.lappgroup.com>

Você pode encontrar os dados técnicos atuais na folha de dados correspondente.

PN 0456 / 02_03.16