

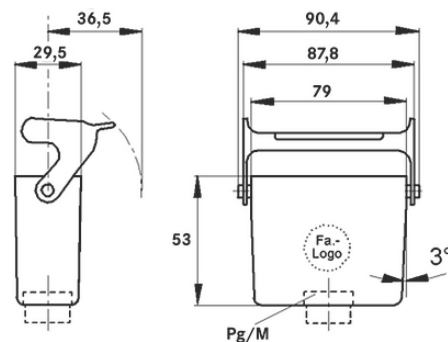
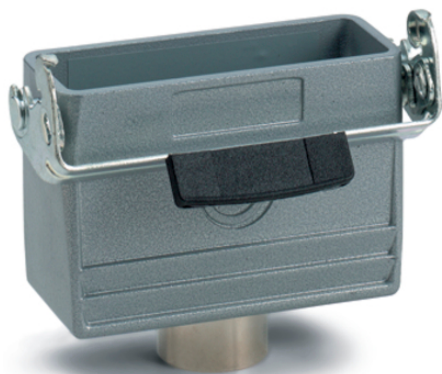
EPIC® H-A 16 TBF-LB

Estes conectores convencem sobretudo a forma compacta da carcaça

A carcaça de metal robusta e compacta é ideal para a utilização em sistemas de controle ou em laboratórios de eletrônica.

Info

Tipo de proteção verificado de acordo com UL50E



Engenharia de máquinas e instalações



Resistência mecânica



Robusto



A prova d'água

Vantagens

Estreito e compacto. Para aplicações com um número mais elevado de contatos

Âmbitos de aplicação

Construção de aparelhos e máquinas
Engenharia de controle
Laboratório eletrônico

Características do produto

Capa do acoplamento, tipo baixo
1 alavanca individual
Entrada para cabo reto
Versões com/sem colar

Última atualização (21.07.2024)

©2024 Lapp Group - all rights reserved.

Gestão de Produtos <http://lappbrasil.lappgroup.com>

Você pode encontrar os dados técnicos atuais na folha de dados correspondente.

PN 0456 / 02_03.16

EPIC® H-A 16 TBF-LB

Dados técnicos

Classificação ETIM 5:	ETIM 5.0 Class-ID: EC000437 Descrição de Classe ETIM 5.0: Carcaça para conectores industriais
Classificação ETIM 6:	ID da classe ETIM 6.0: EC000437 Descrição da classe ETIM 6.0: Carcaça para conectores industriais
Material:	Carcaça: liga de alumínio cinza Alavanca: aço galvanizado Vedação: NBR
Tipo de proteção:	IP 65 (bloqueado) NEMA 250, UL50E: 12, 4 (bloqueado)
Testado pela VDE:	Certificado com inspeção do processo de fabricação: REG. VDE n.º:B437 Testado conforme UL: Número e arquivo UL:E75770
Faixa de temperatura:	-40°C a +100°C, temporário até +125°C

Observação

As imagens e gráficos demonstradas não são reprodução fiel do produto, são meramente ilustrativos
Os preços são preços líquidos sem IVA e sobretaxas. Venda apenas para clientes empresariais.

EPIC® H-A 16 TBF-LB

Código do Produto	Descrição do artigo	M	PG	Colar	Unidade de embalagem
Carcaça H-A: capa do acoplamento (entrada reta, alavanca individual)					
10563000	H-A 16 TBF-LB 16	-	16	sim	5
19563000	H-A 16 TBF-LB M20	20	-	-	5
19563200	H-A 16 TBF-LB M25	25	-	-	5

Última atualização (21.07.2024)

©2024 Lapp Group - all rights reserved.

Gestão de Produtos <http://lappbrasil.lappgroup.com>

Você pode encontrar os dados técnicos atuais na folha de dados correspondente.

PN 0456 / 02_03.16