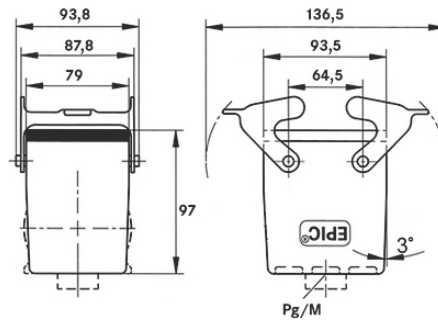


EPIC® H-B 32 TBF

Carcaça de tipo H-B para 2 insertos.

A carcaça do conector garante maior segurança, graças às duas alavancas. Isso também inclui a capa do acoplamento e uma entrada de cabo direta.



Vantagens

Dois insertos em uma carcaça de conector. Com 2 alavancas para uma segurança elevada

Âmbitos de aplicação

Engenharia industrial
Engenharia de controle
Indústria de plásticos

Características do produto

Capa do acoplamento
2 alavancas duplas
Entrada para cabo reta
Versões com/sem colar

Dados técnicos

Classificação ETIM 5:

ETIM 5.0 Class-ID: EC000437

Descrição de Classe ETIM 5.0: Carcaça para conectores industriais

Material:

Carcaça: liga de alumínio com pintura eletrostática a pó, cinza

Alavanca: aço galvanizado

Vedação: NBR

Tipo de proteção:

IP 65 (bloqueado)

Faixa de temperatura:

-40°C a +100°C, temporário até +125°C

Observação

As imagens e gráficos demonstradas não são reprodução fiel do produto, são meramente ilustrativos

Última atualização (31.07.2024)

©2024 Lapp Group - all rights reserved.

Gestão de Produtos <http://lappbrasil.lappgroup.com>

Você pode encontrar os dados técnicos atuais na folha de dados correspondente.

PN 0456 / 02_03.16

EPIC® H-B 32 TBF

Os preços são preços líquidos sem IVA e sobretaxas. Venda apenas para clientes empresariais.



EPIC® H-B 32 TBF

Código do Produto	Descrição do artigo	M	PG	Colar	Unidade de embalagem
Carcaça H-B: capa do acoplamento (entrada reta, alavanca dupla)					
10139500	H-B 32 TBF 29	-	29	sim	5
19139500	H-B 32 TBF M32	32	-	-	5

Última atualização (31.07.2024)

©2024 Lapp Group - all rights reserved.

Gestão de Produtos <http://lappbrasil.lappgroup.com>

Você pode encontrar os dados técnicos atuais na folha de dados correspondente.

PN 0456 / 02_03.16