

## EPIC® H-B 24 SGRL-LB

Carcaça de tipo H-B de padrão industrial.

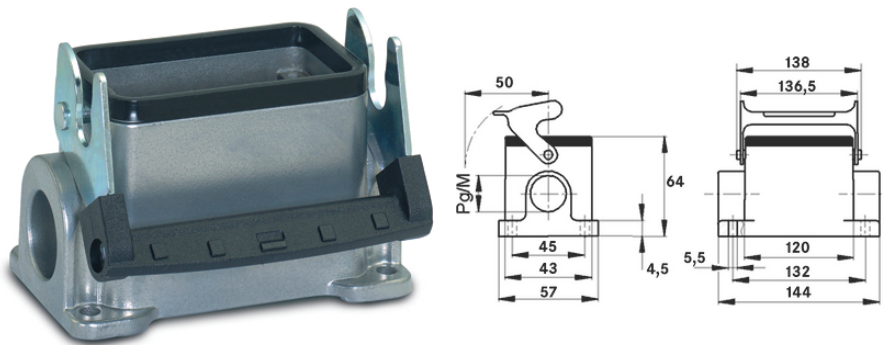
A carcaça de metal universal e baixa é composta por uma alavanca longitudinal e 2 entradas de cabo. Ela pode ser utilizada, por exemplo, na engenharia mecânica e industrial.

### Info

Para fácil introdução de dois cabos

Versão com fecho simples para um simples travamento e destravamento simples.

Tipo de proteção verificado de acordo com UL50E



Componentes de automação complementares da LAPP



Engenharia de máquinas e instalações



Resistência mecânica



Robusto



A prova d'água

### Vantagens

Fixação segura com 4 parafusos

Suportes intermediários conectados para fácil montagem da junção com rosca

### Âmbitos de aplicação

Engenharia industrial

Tecnologia de luz e som

Indústria de plásticos

Última atualização (14.07.2024)

©2024 Lapp Group - all rights reserved.

Gestão de Produtos <http://lappbrasil.lappgroup.com>

Você pode encontrar os dados técnicos atuais na folha de dados correspondente.

PN 0456 / 02\_03.16

## EPIC® H-B 24 SGRL-LB

### Características do produto

Base para montagem em superfície, tipo baixo  
1 alavanca individual  
2 entradas de cabo

### Dados técnicos

Classificação ETIM 5:	ETIM 5.0 Class-ID: EC000437 Descrição de Classe ETIM 5.0: Carcaça para conectores industriais
Classificação ETIM 6:	ID da classe ETIM 6.0: EC000437 Descrição da classe ETIM 6.0: Carcaça para conectores industriais
Material:	Carcaça: liga de alumínio com pintura eletrostática a pó, cinza Alavanca: aço galvanizado Vedação: NBR
Tipo de proteção:	IP 65 (bloqueado) NEMA 250, UL50E: 12 (bloqueado)
Testado pela VDE:	Certificado com inspeção do processo de fabricação: REG. VDE n.º:B437 Testado conforme UL: Número e arquivo UL:E75770
Faixa de temperatura:	-40°C a +100°C, temporário até +125°C

### Observação

As imagens e gráficos demonstradas não são reprodução fiel do produto, são meramente ilustrativos  
Os preços são preços líquidos sem IVA e sobretaxas. Venda apenas para clientes empresariais.



## EPIC® H-B 24 SGRL-LB

Código do Produto	Descrição do artigo	M	PG	Unidade de embalagem
Carcaça H-B: base para montagem em superfície (2 entradas de cabo, alavanca individual)				
10105900	H-B 24 SGRL-LB 21	-	21	5
19105900	H-B 24 SGRL-LB M25	25	-	5

Última atualização (14.07.2024)

©2024 Lapp Group - all rights reserved.

Gestão de Produtos <http://lappbrasil.lappgroup.com>

Você pode encontrar os dados técnicos atuais na folha de dados correspondente.

PN 0456 / 02\_03.16