

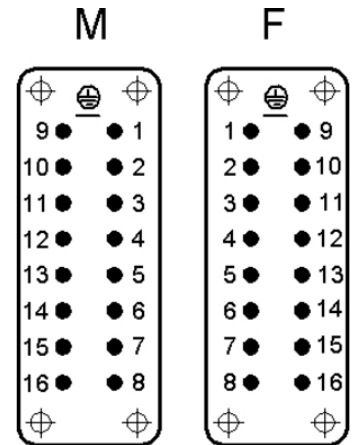
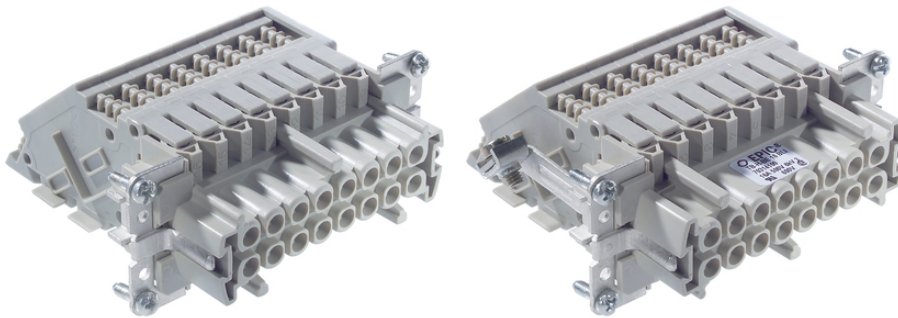
EPIC® TB-H-BE 16

Para a fiação cômoda e fácil de identificar em painéis de controle. Montagem na base de montagem em painel.

O inserto padrão é ideal para a utilização em painéis de controle, possui 16 contatos e pode ser utilizado, por exemplo, na engenharia mecânica e industrial.

Info

Conexão de plugue para armários de controle



Vantagens

Insertos padrão H-BE para uso em painéis de controle plugável com insertos macho H-BE na tampa

Fixação lateral = "esquerda" significa que em caso de montagem na parede esquerda de um painel de controle, o parafuso de PE e o pino "1" do adaptador terminal estão "em cima"

Âmbitos de aplicação

Fabricação de Cabine de controle
Engenharia industrial

Dados técnicos

Classificação ETIM 5:

Class-ID ETIM 5.0: EC000438

Descrição de Classe ETIM 5.0: Inserto de contato para conectores industriais

Classificação ETIM 6:

ID da classe ETIM 6.0: EC000438

Descrição da classe ETIM 6.0: Inserto de contato para conectores industriais

Tensão nominal em V:

IEC: 500 VUL: 600 VCSA: 600 V

Tensão nominal de impulso:

6 kV

Corrente nominal em A:

IEC: 16 A
UL: 16 A
CSA: 16 A

Pollution degree:

3

Última atualização (25.04.2024)

©2024 Lapp Group - all rights reserved.

Gestão de Produtos <http://lappbrasil.lappgroup.com>

Você pode encontrar os dados técnicos atuais na folha de dados correspondente.

PN 0456 / 02_03.16

EPIC® TB-H-BE 16

Contatos:	Liga de cobre banhado a prata rígida
Números de contatos:	16 + PE
Terminação do cabo:	Terminal de parafuso: 0.5 - 4.0 mm ²
Comprimento de decapagem (mm):	13
Ciclos de operação mecânica:	200
Faixa de temperatura:	-40°C a +100°C, temporário até +125°C

Observação

Os preços são preços líquidos sem IVA e sobretaxas. Venda apenas para clientes empresariais.



EPIC® TB-H-BE 16

Código do Produto	Descrição do artigo	Tipo de contato	Fixação lateral	Número de contatos operacionais	Peça/emb.
Adaptador terminal 16 pin.					
70315100	TB-H-BE 16 BRE	Fêmea	direita	1 - 16	10
70314100	TB-H-BE 16 BLI	Fêmea	esquerda	1 - 16	10

Última atualização (25.04.2024)

©2024 Lapp Group - all rights reserved.

Gestão de Produtos <http://lappbrasil.lappgroup.com>

Você pode encontrar os dados técnicos atuais na folha de dados correspondente.

PN 0456 / 02_03.16

EPIC® TB-H-BE 16

